

# Motoréducteurs à courant continu BRUSHLESS

## → Motoréducteurs 30 W avec réducteurs renvoi d'angle

- Sortie perpendiculaire au moteur,
- Idéal dans les rapports de réduction courts,
- Idéal dans les applications très compactes,
- Silence de fonctionnement,
- Mouvement irréversible avec les rapports élevés.



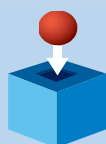
### Caractéristiques

Rapports (i)	Vitesse de sortie (tr/min)	Couple disponible (N.m)	1 étage
5	440	0,6	80 141 001
10	220	1,0	80 141 002
20	110	1,7	80 141 003
30	74	2,1	80 141 004
50	44	2,0	80 141 006

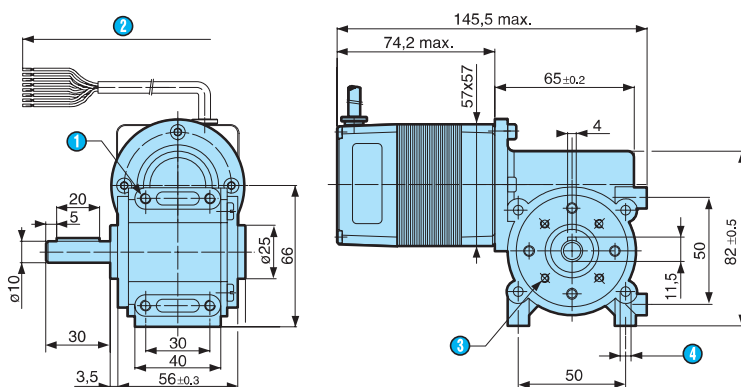
Caractéristiques générales	
Moteur	80 140
Consigne vitesse	0-10 V et PWM
Charge axiale (dynamique) N	100
Charge radiale (dynamique) N	150
Echauffement à 50 % cycle (°C)	45
Masse (g)	1 480

### Produits à la demande, nous consulter



- Régulation de vitesse 2 quadrants,
- Moteurs avec capteurs Hall uniquement,
- Adaptation avec électronique 80 W,
- Adaptation longueur câble,
- Montage d'un connecteur sur le câble.

### Encombres



- 1 4 x M5 profondeur 8 mm
- 2 Longueur câble 400 ± 10 mm
- 3 4 x M4 sur Ø 36 profondeur 8 mm
- 4 4 x M5 sur profondeur 8 mm

### Précautions d'emploi

Respecter les limites et les précautions d'usage décrites dans la section moteur brushless 30 watts.  
L'utilisation en continu peut provoquer un échauffement excessif du réducteur.  
Ce motoréducteur est recommandé dans les applications dont le temps de marche n'excède pas 50 % du temps total, veuillez nous consulter.