

Motoréducteurs Brushless à courant continu

→ Motoréducteur 100 W avec planétaire Ø62

Avec capteurs à effet Hall

- Sortie dans l'axe du moteur
- Idéal dans les rapports de réduction élevés
- Idéal dans les applications à fort couple
- Rendement élevé
- Mouvement réversible
- Adapté aux tensions de 6 à 75 V \cdots



Références

801896

Sans commande intégrée, avec capteurs à effet Hall

✓

Nombre d'étages	Rapports (i)	Vitesse de sortie (tr/mn) à 24 V \cdots	Couple disponible (Nm)	
1	5,16	627	1,4	●
1	6,75	481	1,8	●
2	19,2	169	4,6	●
2	26,86	121	6,4	●
2	46	71	11	●
3	99,52	33	21	●
3	139,23	23	29	●
3	236,15	14	49,6	●
3	308	11	65	●

Caractéristiques générales

Moteur	801805
Puissance moteur nominale à 24 V (W)	100
Charge axiale dynamique (N)	100
Charge radiale dynamique (N)	50 / 70* / 120**
Rendement (%)	90 / 80* / 70**
Echauffement boîtier (°C)	45
Masse (g)	2000 / *2300 / **2600
Indice de protection	IP54

Commentaires

* 2ème étage - ** 3ème étage

Sur les étages 2 et 3, tous les engrenages sont en métal. Ils sont également montés sur douilles à aiguilles pour avoir une excellente durée de vie. Pour passer commande du motoréducteur sans électronique de commande, mais avec capteurs à effet Hall, veuillez préciser : "Compatible BDE30" ou "Compatible BDE40" en fonction de votre utilisation, "Compatible BDE30" est livré avec connecteurs et sans sonde thermique dans le moteur, "Compatible BDE40" est livré avec les fils nus.

Produits à la demande, nous consulter



- Avec commande électronique intégrée TNi20
- Autres bobinages
- Dimensions axe réducteur
- Longueur câble, avec ou sans connecteur
- Version faible bruit
- Autres bobinages
- Autres rapports de réduction
- Frein mécanique de maintien en position

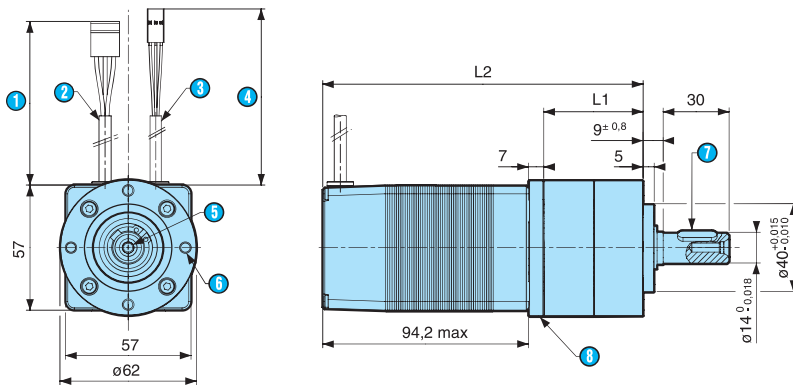
Produit sur stock

Produit sur commande

Pour passer commande, voir page 18

Encombrements

801896 compatible BDE30 ou compatible BDE40



- ① Longueur câble puissance 500 ± 10 mm
- ② Câble 3 x AWG18
- ③ Câble 6 x AWG24
- ④ Longueur câble commande 500 ± 10 mm
- ⑤ Trou de fixation M5, profondeur 12 mm
- ⑥ 4 trous M5 à 90° sur $\varnothing 52$ profondeur 10 mm
- ⑦ Clavette parallèle (5x5x18 DIN 6885 A)
- ⑧ Plaque d'adaptation moteur

L1 1 étage : 43,1 mm
L1 2 étages : 58,9 mm
L1 3 étages : 74,8 mm

L2 1 étage : 145 mm max.
L2 2 étages : 160,8 mm max.
L2 3 étages : 176,7 mm max.