

Protégés

→ 83 112

- Commutation double rupture
- Connexions encastrées
- Possibilités de fonctionnement en positions stables
- Choix d'accessoires de manœuvre et de montage



Caractéristiques principales

		Connexions encastrées 83 112 0
Fonction	Connexions	
I (inverseur)	W1	
Caractéristiques électriques		
Calibrenominal / 250V AC (A)		5
Calibre thermique / 250V AC (A)		17,5
Caractéristiques mécaniques		
Force de commande maximum (N)		4
Force de relâchement minimum (N)		1
Position d'action (mm)		11,45 ^{+0,2 -0,25}
Course résiduelle aller minimum (mm)		0,7
Durabilité mécanique (cycles)		10 ⁷
Force admissible en fin de course maximum (N)		20
Position de repos maximum (mm)		12,75
Course différentielle (mm)		0,5 ^{+0,2}
Température ambiante d'utilisation (°C)		-40 → +85
Entre-contacts (mm)		0,4 x 2
Masse (g)		14,5

Caractéristiques complémentaires

Composants

Matière

- Boîtier : polyamide UL94V2
- Contacts : argent nickel

Leviers

- acier zingué
- à galet : polyamide
- vis de réglage : auto - freinées
- plaques : acier zingué, passivé irisé

Nota : Les trous de fixation des minirupteurs comportent des cheminées métalliques.

Produits à la demande, nous consulter



- Leviers spéciaux
- Ressort fort
- Contacts spéciaux
- Homologations : UL - cUL

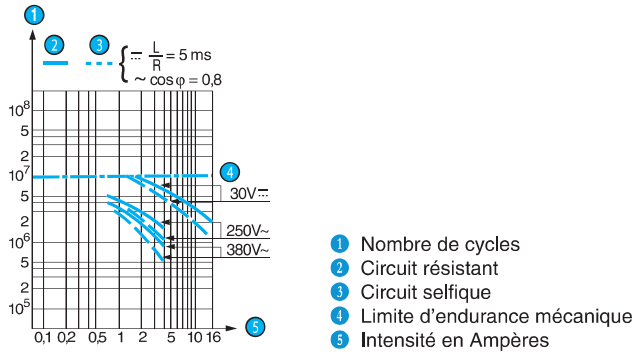
Principe

Inverseur à double rupture



Courbes

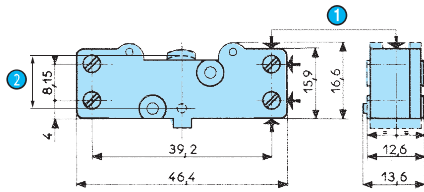
Courbe d'emploi pour type 83 112 0



Encombremments

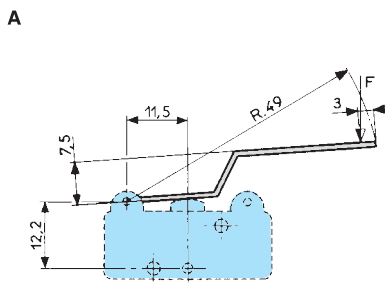
→ Produit

83 112 0

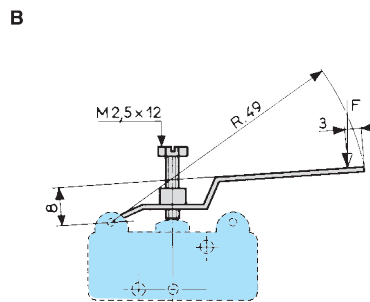


- 1 Branchement
- 2 PFC = 10,65

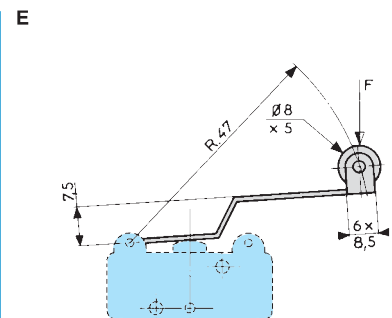
→ Accessoires de manoeuvre



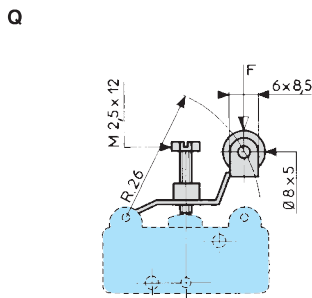
Section du levier 1 x 6,4 mm



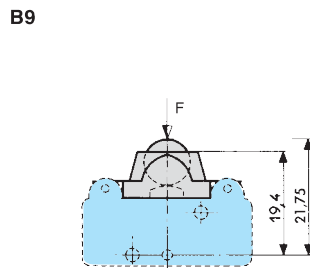
Section du levier 1 x 6,4 mm



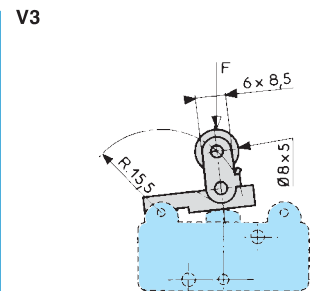
Section du levier 1 x 6,4 mm



Section du levier 1 x 6,4 mm



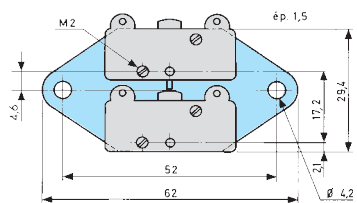
Section du levier 1 x 6,4 mm



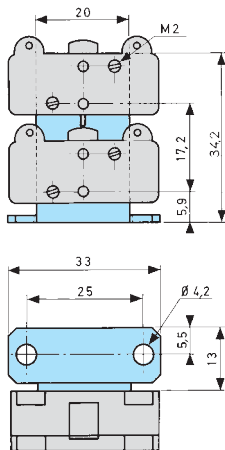
Section du levier 1 x 6,4 mm

→ Accessoires de montage

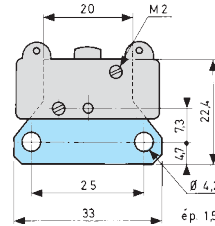
O2
Support bipolaire à fixation latérale



K2
Support bipolaire à 90°



H
Support unipolaire droit



Sauf indication contraire, l'épaisseur des plaques est de 1,5 mm

Accessoires de manoeuvre et de montage

Références accessoires de manoeuvre standards

Leviers		AR49	BR47	ER47	Q	V3 R15,5	B9
Force de commande maximum	N	1,2	1,2	1,2	2,8	4	4
Force de relâchement minimum	N	0,25	0,25	0,2	0,45	0,8	1
Course d'approche maximum	mm	6,2	6,2	6,2	3,2	1,45	1,5
Course différentielle	mm	2,1 ±0,3	2,1 ±0,3	2,1 ±0,3	1,05 ±0,4	0,5 ±0,2	0,5 ±0,2
Course totale maximum	mm	7,5	8,4	7,5	4,5	1,9	1,9

Sauf indication particulière, les leviers plats et à galets sont montés dans la position représentée sur les schémas d'encombrement (montage gauche).

Accessoires de montage

H Support unipolaire droit



O2 Support bipolaire à fixation latérale



K2 Support bipolaire à 90°



Autres informations

Montage - Actionnement

Voir notions techniques de base