

- Paliers frittés, lubrifiés à vie
- Vitesse de 1 tr/min à 208 tr/min
- Puissances utiles de 3 Watts à 9 Watts
- Degré de protection IP00



Applications :

Bureautique
Appareil de publicité
Appareil médical
Distributeur automatique
Plateau tournant

Types					
		80 607 0	80 627 0	80 647 0	
Tension et Fréquence					
230 V - 50 Hz					
Sens de rotation					
		Aiguille	Inverse	Aiguille	Inverse
Vitesse de sortie (tr/min)		Rapport (i)			
208	Rapports de reduction	12.5	◆	◆	◆
104		25	◆	◆	◆
83		31.25	◆	◆	◆
62		41.66	◆	◆	◆
41		62.5	◆	◆	◆
31		83.33	◆	◆	◆
21		125	◆	◆	◆
10,4		250	◆	◆	◆
5,2		500	◆	◆	◆
3,5		750	◆	◆	◆
1	2500	◆	◆	◆	

**Produits à la demande
nous consulter**

Moteurs :

- *Autres tensions/fréquences
- *Longueur des fils
- *Bobine gonflée
- *Fonctionnement vertical
- *Turbine
- *Suivant le facteur de marche bobine munie d'un protecteur thermique 100°C, 120°C, 130°C
- *Position du moteur relatif au reducteur
- *Frein
- *Axe arrière

Réducteur :

- *Autres vitesses de sortie
- *Autres axes de sortie
- *Roulement sur l'axe de sortie

Axe réducteur standard : Voir encombrement

Caractéristiques générales

Moteur		82 600 0	82 620 0	82 640 0
Réducteur		81 037 0	81 037 0	81 037 0
Couple maximum admissible sur le réducteur en régime permanent pour 1 million de tours	Nm	5	5	5
Vitesse de base du moteur (à charge nominale) 50Hz	tr/min	2600	2600	2600
Charge axiale (daN)	daN	2	2	2
Charge radiale (daN)	daN	3	3	3
Puissance absorbée	W	23.8	23.7	28.4
Puissance utile moteurs	W	3.1	5.2	6.5
Cos (facteur de puissance)		0.53	0.57	0.57
Echauffement maxi	°C	70	70	70
Ambiante		-5 +60	-5 +60	-5 +60
Masse (approx)	g	840	1020	1300

Options : pour produits catalogue réalisés sur commande

Tensions/Fréquences				
	24-115-240 V - 50 Hz	◆	◆	◆
	24-115 V - 60 Hz	◆	◆	◆
Bobine à fils (250mm)		◆	◆	◆
Axe Diam 8 rond (79 206 478)		◆	◆	◆

- Vitesse de 1 tr/min à 208 tr/min
- Puissances utiles de 3 Watts à 9 Watts
- Paliers frittés, lubrifiés à vie
- Degré de protection IP00



Applications :

- *Bureautique
- *Appareil de publicité
- *Appareil médical
- *Distributeur automatique
- *Plateau tournant

Types

80 667 0

80 667 0

Tension et Fréquence

230 V - 50 Hz

Sens de rotation

Inverse

Aiguille

Vitesse de sortie (tr/min)

Rapport (i)

208	Rapports de reduction	12.5	◆	◆
104		25	80 667 001	80 667 002
83		31.25	◆	◆
62		41.66	80 667 004	80 667 003
41		62.5	80 667 006	80 667 005
31		83.33	80 667 008	80 667 007
21		125	80 667 009	80 667 010
10,4		250	80 667 011	80 667 012
5,2		500	80 667 014	80 667 013
3,5		750	◆	80 667 015
1		2500	◆	80 667 017

**Produits à la demande
nous consulter**

Moteurs :

- *Autres tensions/fréquences
- *Longueur des fils
- *Bobine gonflée
- *Fonctionnement vertical
- *Turbine
- *Suivant le facteur de marche bobine munie d'un protecteur thermique 100°C, 120°C, 130°C
- *Position du moteur relatif au reducteur
- *Axe arrière
- *Frein

Réducteur :

- *Autres vitesses de sortie
- *Autres axes de sortie
- *Roulement sur l'axe de sortie

Axe réducteur standard: Voir encombrement

Caractéristiques générales

Moteur		82 660 0	82 660 0
Réducteur		81 037 0	81 037 0
Couple maximum admissible sur le réducteur en régime permanent pour 1 million de tours	Nm	5	5
Vitesse de base du moteur (à charge nominale) 50Hz	tr/min	2600	2600
Charge axiale (daN)	daN	2	2
Charge radiale (daN)	daN	3	3
Puissance absorbée	W	32	32
Puissance utile moteurs	W	9.5	9.5
Cos (facteur de puissance)		0.57	0.57
Echauffement maxi	°C	70	70
Ambiante		-5 +60	-5 +60
Masse (approx)	g	1620	1620

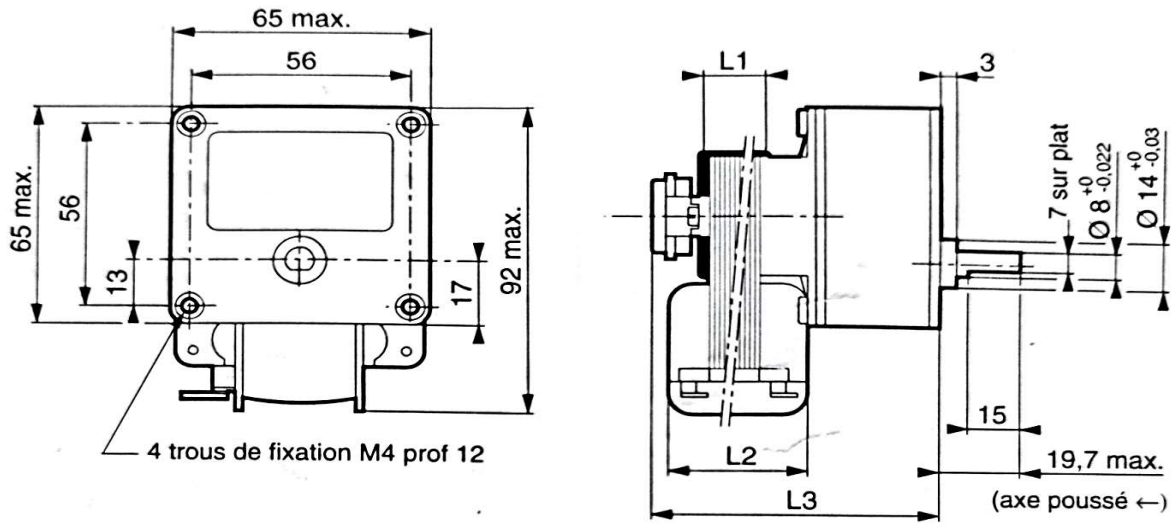
Options : pour produits catalogue réalisés sur commande

Tensions/Fréquences			
	24-115-240 V - 50 Hz	◆	◆
	24-115 V - 60 Hz	◆	◆
Bobine à fils (250mm)		◆	◆
Axe Diam 8 rond (79 206 478)		◆	◆

Encombrement

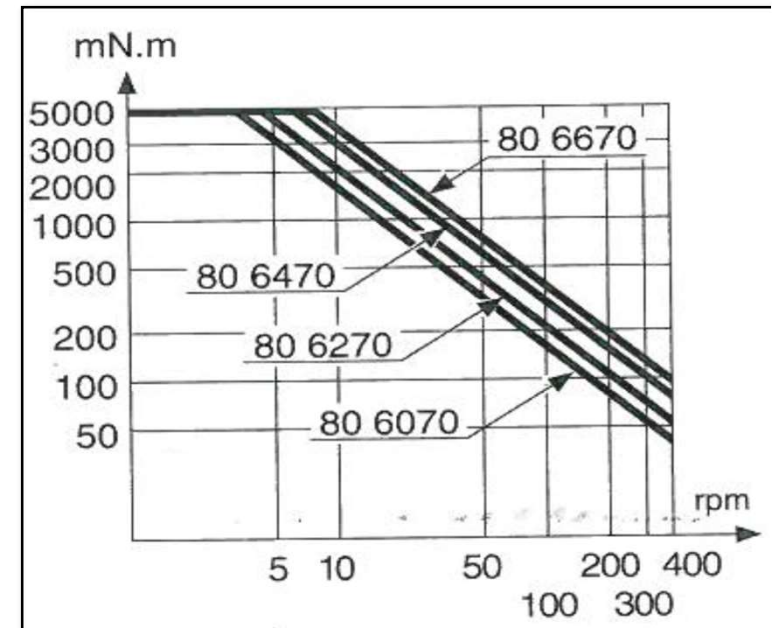
Encombrements

80 607 0 - 80 627 0 - 80 647 0 - 80 667 0



Types	L1(mm)	L2(mm)	L3 (mm)
80 607 0	14	35	77
80 627 0	20	42,6	83
80 647 0	30	52,6	93
80 667 0	40	62,6	103

Torque /Speed curves



|

]