

Motoréducteurs Brushless à courant continu

→ Motoréducteurs 40 W avec planétaire Ø52

Avec capteurs à effet Hall

- Sortie dans l'axe du moteur
- Idéal dans les rapports de réduction élevés
- Idéal dans les applications à fort couple
- Rendement élevé
- Mouvement réversible
- Adapté aux tensions entre 6 à 75 V $\overline{\text{=}}$



Références

801495

Sans commande intégrée, avec capteurs à effet Hall

✓

Nombre d'étages	Rapports (i)	Vitesse de sortie (tr/mn) à 24 V $\overline{\text{=}}$	Couple disponible (Nm)	
1	7	326	0,9	●
2	25	88	2,8	●
2	46	48	5,2	●
3	93	24	9,1	●
3	169	13	16,6	●
3	308	7	30,2	●

Caractéristiques générales

Moteur	801405
Puissance moteur nominale à 24 V (W)	40
Charge axiale dynamique (N)	100
Charge radiale dynamique (N)	50 / 70* / 120**
Rendement (%)	90 / 80* / 70**
Echauffement boîtier (°C)	35
Masse (g)	1500 / 1700* / 1800**
Indice de protection	IP54

Commentaires

* 2ème étage - ** 3ème étage

Tous les engrenages sont en métal pour assurer une bonne tenue aux coups de couple.

Pour passer commande du motoréducteur sans électronique de commande, mais avec capteurs à effet Hall, veuillez préciser :

"Compatible BDE30" ou "Compatible BDE40" en fonction de votre utilisation,

"Compatible BDE30" est livré avec connecteurs et sans sonde thermique dans le moteur,

"Compatible BDE40" est livré avec les fils nus.

Produits à la demande, nous consulter



- Avec commande électronique intégrée SNI10 ou TNI20
- Sans sortie fils, mais avec connecteur dans le moteur
- Dimensions axe réducteur
- Longueur câble, avec ou sans connecteur
- Autres bobinages
- Autres rapports de réduction
- Version faible niveau sonore
- Frein mécanique de maintien en position

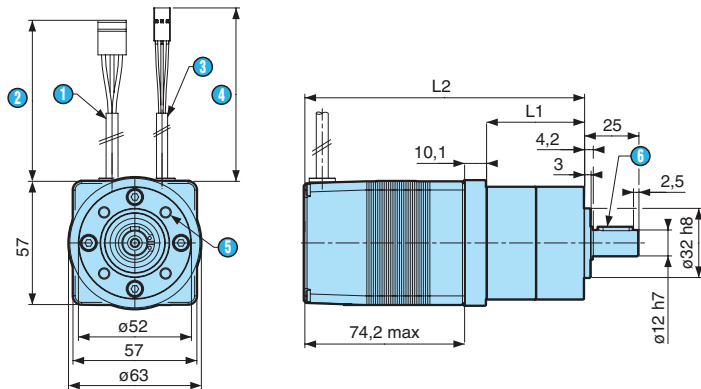
Produit sur stock

Produit sur commande

Pour passer commande, voir page 18

Encombrements

801495 compatible BDE30 ou compatible BDE40



- ① Câble 3 x AWG18
- ② Longueur câble puissance 500 ± 10 mm
- ③ Câble 6 x AWG24
- ④ Longueur câble commande 500 ± 10 mm
- ⑤ 4 trous M5 à 90° sur $\varnothing 40$ mm, profondeur : 10 mm
- ⑥ Clavette parallèle (4x4x16 DIN 6885 A)

L1 1 étage : 46 mm
L1 2 étages : 60 mm
L1 3 étages : 74 mm

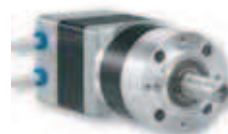
L2 1 étage : 131 mm max.
L2 2 étages : 145 mm max.
L2 3 étages : 159 mm max.

Motoréducteurs Brushless à courant continu

→ Motoréducteurs 40 W avec planétaire Ø 62

Avec ou sans électronique de commande intégrée

- Sortie dans l'axe du moteur
- Idéal dans les rapports de réduction élevés
- Idéal dans les applications à fort couple
- Rendement élevé
- Mouvement réversible



Références

				801496	801496
Avec commande électronique intégrée				SNi10	-
Sans commande intégrée, avec capteurs à effet Hall				-	✓
Nombre d'étages	Rapports (i)	Vitesse de sortie (tr/mn) à 24 V ---	Couple disponible (Nm)		
1	5,2	423	0,7	●	-
1	5,2	423	0,8	-	●
1	6,75	326	0,9	80 149 604	-
1	6,75	326	1,1	-	●
2	19,20	115	2,2	●	-
2	19,20	115	2,8	-	●
2	26,86	82	3	●	-
2	26,86	82	3,9	-	●
2	45,96	48	5,1	80 149 605	-
2	45,96	48	6,6	-	●
3	99,52	22	10	●	-
3	99,52	22	12,5	-	●
3	139,2	16	14	●	-
3	139,2	16	18	-	●
3	236,2	9	23	●	-
3	236,2	9	30	-	●
3	307,5	7	30	80 149 606	-
3	307,5	7	39	-	●

Caractéristiques générales

Moteur	801400	801405
Puissance moteur nominale à 24 V (W)	30 W	40 W
Charge axiale dynamique (N)	100	100
Charge radiale dynamique (N)	50 / 70* / 120**	50 / 70* / 120**
Rendement (%)	90 / 80* / 70**	90 / 80* / 70**
Echauffement boîtier (°C)	35	35
Masse (g)	1600 / 1900* / 2200**	1600 / 1900* / 2200**
Indice de protection	IP54	IP54

Commentaires

* 2ème étage - ** 3ème étage

Sur les étages 2 et 3, tous les engrenages sont en métal.

Ils sont également montés sur douilles à aiguilles pour avoir une excellente durée de vie.

Pour passer commande du motoréducteur sans électronique de commande, mais avec capteurs à effet Hall, veuillez préciser :

"Compatible BDE30" ou "Compatible BDE40" en fonction de votre utilisation,

"Compatible BDE30" est livré avec connecteurs et sans sonde thermique dans le moteur,

"Compatible BDE40" est livré avec les fils nus.

Produits à la demande, nous consulter



- Avec commande électronique intégrée SNi10 ou TNi20,
- Sans sortie fils, mais avec connecteur dans le moteur,
- Dimension axe réducteur,
- Longueur câble, avec ou sans connecteur,
- Régulation en boucle ouverte, en 2Q,
- Version faible bruit,
- Autres bobinages,
- Autres rapports de réduction,
- Frein mécanique de maintien en position.

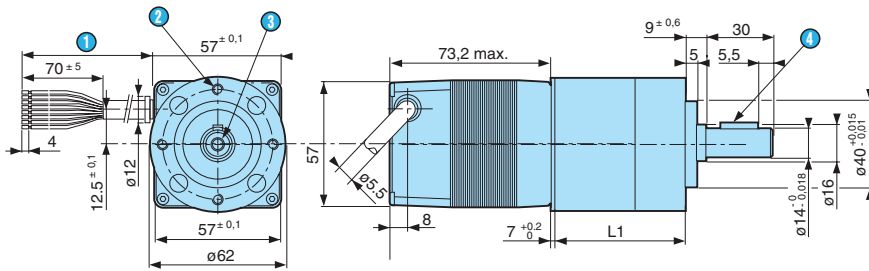
Produit sur stock

Produit sur commande

Pour passer commande, voir page 18

Encombrements

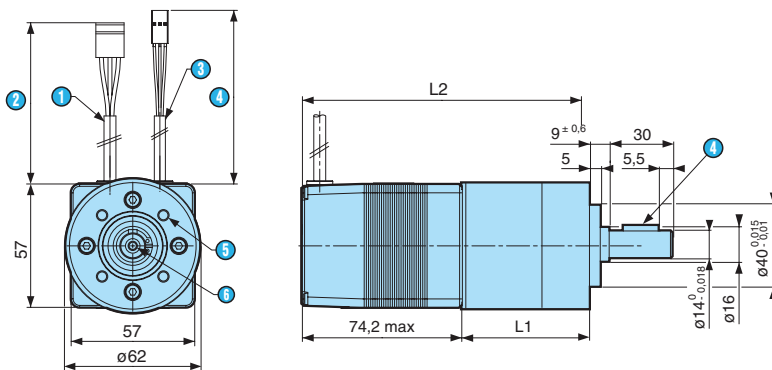
801496 avec SNI10



- ① Longueur câble 400 ± 10 mm
- ② 4 trous M5 profondeur 10 à 90° sur Ø 52
- ③ Trou de fixation M5 profondeur 12,5
- ④ Clavette A5 x 5 x 18 DIN 6885 A

L1 1 étage : 43,7 mm max.
 L1 2 étages : 59,7 mm max.
 L1 3 étages : 75,2 mm max.

801496 compatible BDE30 ou compatible BDE40



- ① Câble 3 x AWG18
- ② Longueur câble puissance 500 ± 10 mm
- ③ Câble 6 x AWG24
- ④ Longueur câble commande 500 ± 10 mm
- ⑤ 4 trous M5 profondeur 10 à 90° sur Ø 52
- ⑥ Trou de fixation M5 profondeur 12,5
- ⑦ Clavette parallèle (5x5x18 DIN 6885 A)

L1 1 étage : 43,7 mm
 L1 2 étages : 58,9 mm
 L1 3 étages : 74,8 mm

L2 1 étage : 124 mm max.
 L2 2 étages : 139,8 mm max.
 L2 3 étages : 155,7 mm max.

Précautions d'emploi

Respecter les limites et les précautions d'usage décrites dans la section moteur brushless 30 watts.