

# Motoréducteurs pas à pas

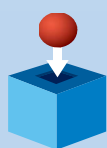
→ 0,5 Nm ovoïde 5 et 7,5 Watts



## Caractéristiques

	7,5 W	7,5 W	5 W	5 W
Type	82 924 0	82 924 0	82 914 5	82 914 0
Nombre de phases	2	4	2 / 4	2 / 4
<b>Rapports</b>				
10	82 924 020	82 924 028	•	•
20	82 924 022	82 924 030	•	•
25	•	•	•	•
50	•	•	•	•
100	•	•	•	•
250	•	•	•	•
500	•	•	-	-
<b>Caractéristiques générales</b>				
Moteur / nombre de phases	82 920 001 / 2	82 920 012 / 4	82 910 501 / 2 82 910 502 / 4	82 910 001 / 2 82 910 008 / 4
Réducteur	81 021	81 021	81 021	81 021
Angle de pas (°)				
Couple maximum admissible sur le réducteur en régime permanent (N.m)	0,5	0,5	0,5	0,5
Charge axiale statique (daN)	1	1	1	1
Charge radiale statique (daN)	8	8	8	8
Puissance absorbée (W)	7,5	7,5	5	5
Température bobine (°C)	120	120	120	120
Masse (g)	140	140	140	140
Longueur des fils (mm)	250	250	250	250
Degré de protection	IP40	IP40	IP40	IP40

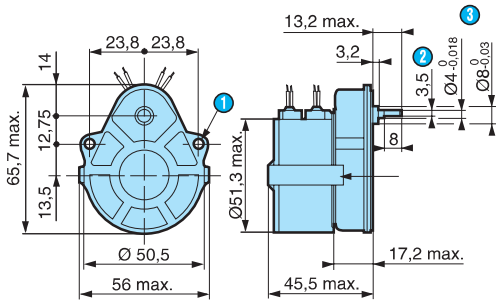
## Produits à la demande, nous consulter



- Rapport de réduction spécial
- Axes spéciaux
- Autre angle de sortie des fils
- Graisse spéciale
- Roulements à billes sur axe de sortie (81 021 seulement)
- Fixation par trous taraudés M3
- Moteur vissé au lieu de clipsé
- Association avec moteur 82 930 (82 934 0 et 82 939 0)

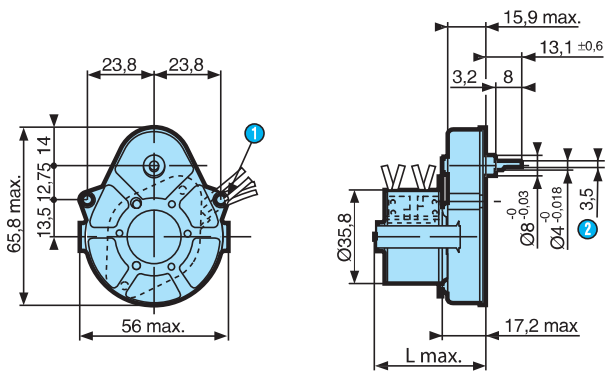
## Encombresments

82 924 0



- 1 2 trous de fixation  $\text{Ø} 3,2$
- 2 3,5 sur plat
- 3 (axe poussé ←)

82 914 0 - 82 914 5

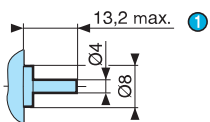


- 1 2 trous de fixation  $\text{Ø} 3,2$
- 2 3,5 sur plat

82 914 0 =  $L \text{ max.}$  39,5  
82 914 5 =  $L \text{ max.}$  42,7

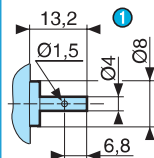
## Options

Axes en option pour 81 021  
79 200 967



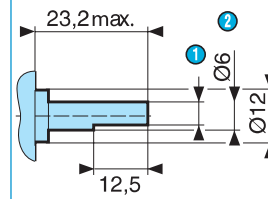
- 1 (axe poussé ←)

79 200 779



- 1 (axe poussé ←)

70 999 421  
SP 1295-10



- 1 (axe poussé ←)
- 2 5 sur plat