

Motoréducteurs synchrones, 2 sens de marche à condensateur

→ 2 Nm ovoïde 3,5 Watts

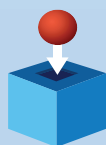
- Résistance mécanique : 2 Nm
- Vitesse constante en fonction de la fréquence d'alimentation
- Gamme de rapports important
- Sens de rotation contrôlé par un condensateur de déphasage
- Rotor à aimant permanent
- Homologué UL, CSA, VDE ; conforme aux normes CEI



Caractéristiques

	3,5 W	3,5 W
Type	82 529 0	82 529 4
Tension / Fréquence	230-240 V - 50 Hz	230-240 V - 50 Hz
Vitesse de base du moteur (tr/min)	250	375
Vitesses de sortie (250 tr/min)		
10,00 tr/min	●	●
5,00 tr/min	●	●
4,00 tr/min	-	●
2,50 tr/min	●	●
1,00 tr/min	●	●
0,50 tr/min	●	●
0,33 tr/min	●	●
5,00 tr/h	●	●
Vitesses de sortie (375 tr/min)		
15,00 tr/min		
7,50 tr/min		
6,00 tr/min		
3,75 tr/min		
1,50 tr/min		
0,75 tr/min		
0,50 tr/min		
7,50 tr/h		
Rapports (i)		
25		
50		
125/2		
100		
250		
500		
750		
3000		
Caractéristiques générales		
Moteur	82 520 0	82 520 4
Réducteur	81 033 0	81 033 0
Couple maximum admissible sur le réducteur en régime permanent pour 1 million de tours de l'axe de sortie Nm	2,0	2,0
Charge axiale (statique) daN	1	1
Charge radiale (statique) daN	10	10
Puissance absorbée (W)	3,5	3,5
Puissance utile moteur (W)	0,98	1,12
Echauffement maxi (°C)	50	50
Température ambiante (°C)	-5 → +70	-5 → +70
Masse g	260	350
Longueur des fils (environ) mm	250	250
Degré de protection	IP40	IP40

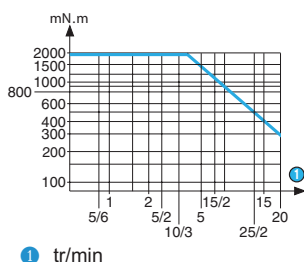
Produits à la demande, nous consulter



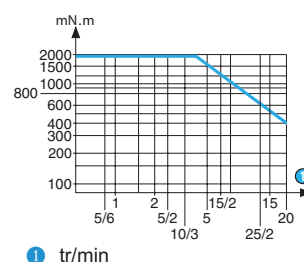
- Tension d'alimentation spéciale
- Longueur de câble spécifique
- Connecteurs spéciaux
- Axe spécial
- Rapport de réduction spécial
- Matériaux spéciaux pour pignon
- Palier et roulements à billes spécifique
- Platine d'adaptation spéciale

Courbes

Courbe : couple vitesse 82 529 0



Courbe : couple vitesse 82 529 4



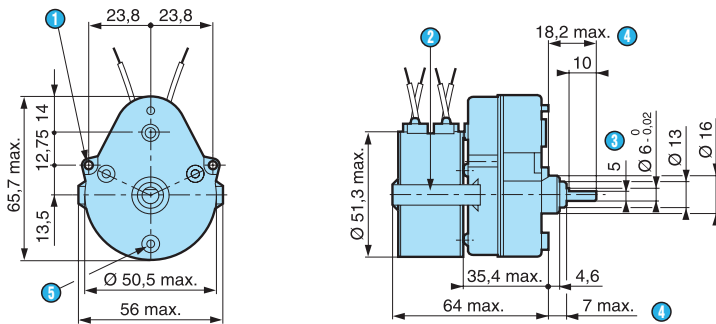
Pour passer commande, voir page 13

Accessoires

Tensions/Fréquences	μF	V	Code
Condensateurs pour moteur 82 520 0			
230/240 V - 50 Hz	$0,10 \pm 10 \%$	700	26 231 941
115 V 60 Hz	$0,33 \pm 10 \%$	400	26 231 801
24 V 50 Hz	$8,2 \pm 10 \%$	70	26 231 711
Condensateurs pour moteur 82 520 4			
230/240 V - 50 Hz	$0,12 \pm 10 \%$	600	26 231 903
115 V 60 Hz	$0,39 \pm 5 \%$	630	26 231 924
24 V - 50 Hz	$15 \pm 5 \%$	70	26 231 728
24 V - 60 Hz	$12 \pm 5 \%$	63	26 231 145

Encadrements

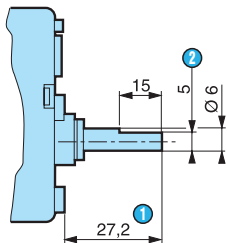
82 529 0 - 82 529 4



- ① 2 trous de fixation $\varnothing 3,2$
- ② Griffes de fixation
- ③ 5 sur plat
- ④ (axe poussé ←)
- ⑤ 3 bossages $\varnothing 7,2$ à 120° sur $r = 19,5$ 3 trous M3 prof. 4

Options

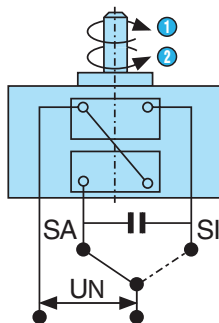
Axe 79 202 573



- ① 5 sur plat
- ② (axe poussé ←)

Branchement

En parallèle moteurs 82 520 0 - 82 520 4



- ① SA : sens aiguille
- ② SI : sens inverse

Autres informations

Notions de base : la vitesse d'un moteur alimenté en 60 Hz est de 20 % supérieure à celle d'un moteur alimenté en 50 Hz