

Motoréducteurs à courant continu à balais

→ 5 Nm RC65 3,9 Watts

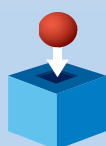
- Réducteurs résistance mécanique : 5 Nm, rouages métalliques
- Moteurs : puissance utile 3 W antiparasités pour produits standard stockés
- Gamme de vitesses : 1,7 à 344 tr/min



Caractéristiques

		3,9 W	3,9 W
Type		82 867 0	82 867 0
Tension		12 V	24 V
Vitesses de sortie (tr/min)	Rapports (i)	82 867 001	82 867 007
344	12,5	●	●
258	50/3		
172	25	82 867 002	82 867 008
103	125/3	82 867 003	82 867 009
69	62,5	82 867 004	82 867 010
34	125	82 867 005	82 867 011
17	250	●	●
8,6	500	82 867 006	82 867 012
1,72	2500	●	●
Caractéristiques générales			
Moteur		82 860 0	82 860 0
Réducteur		81 037 0	81 037 0
Couple maximum admissible sur le réducteur en régime permanent (pour 1 million de tours) N.m		5	5
Charge axiale (dynamique) daN		2	2
Charge radiale (dynamique) daN		3	3
Puissance utile maximum (W)		3,9	3,9
Puissance utile nominale (W)		3	3
Echauffement boîtier (°C)		50	50
Masse g		465	465

Produits à la demande, nous consulter

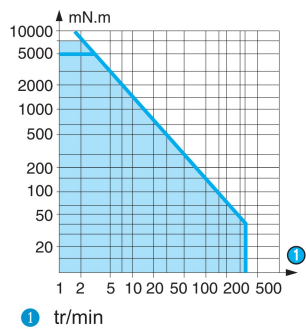


- Tension d'alimentation spéciale
- Sortie à fils
- Codeur à effet hall 1 ou 5 impulsions
- Connecteurs spéciaux
- Axe spécial
- Rapport de réduction spécial
- Matériaux spéciaux pour engrenages
- Palier et roulements à billes spécifiques
- Platine d'adaptation spéciale
- Filtre CEM

Courbes

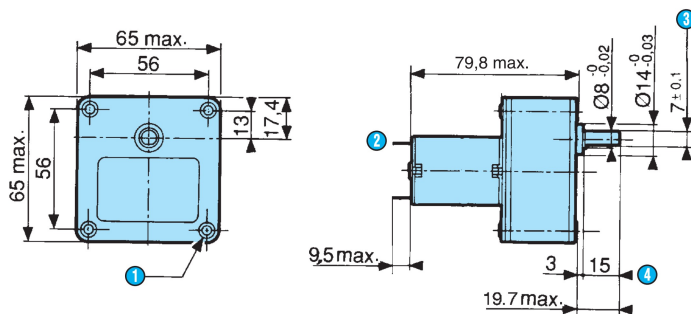
La zone tramée représente la plage d'utilisation du motoréducteur.
La droite horizontale est le couple admissible en régime permanent pour une durée de vie donnée.
Pour des couples plus grands, la durée de vie diminue.

Courbe : couple/vitesse nominale



Encadrements

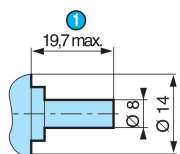
82 867 0



- 1 4 trous de fixation $\text{Ø M4} \times 12$
- 2 2 cosses normes NFC 20-120 série 2,8 x 0,5 mm
- 3 $7 \pm 0,1$ sur plat
- 4 (axe poussé ←)

Options

Axe 79 206 478



- 1 (axe poussé ←)