

# Motoréducteurs à courant continu à balais

## → 10 Nm Réducteur renvoi d'angle avec moteur 33 Watts

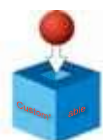
- Sortie perpendiculaire au moteur
- Idéal dans les rapports de réduction courts
- Réducteur silencieux
- Mouvement irréversible avec les rapports élevés
- Homologué UL



### Références

	33 W	33 W	33 W
Type	808310	808310	808310
Tensions	12 V	24 V	48 V
<b>Vitesses (tr/mn)</b>	<b>Couple disponible (Nm)</b>	<b>Rapports</b>	
300	0,45	5	<b>80831001</b>
150	0,8	10	<b>80831002</b>
75	1,8	20	<b>80831003</b>
50	2,1	30	<b>80831004</b>
30	2,9	50	<b>80831006</b>
			<b>80831007</b>
			<b>80831008</b>
			<b>80831009</b>
			<b>80831010</b>
			<b>80831012</b>
			<b>80831013</b>
			<b>80831014</b>
			<b>80831015</b>
			<b>80831016</b>
			<b>80831018</b>
<b>Caractéristiques générales</b>			
Moteur	828300	828300	828300
Réducteur	810410	810410	810410
Couple maximum admissible (Nm)	10	10	10
Charge axiale dynamique (daN)	10	10	10
Charge radiale dynamique (daN)	15	15	15
Température de fonctionnement (°C)	-10 → +40	-10 → +40	-10 → +40
Durée de vie (h)	5000	5000	5000
Masse (g)	2110	2110	2110
Homologations	UL 1004	UL 1004	UL 1004

### Produits à la demande, nous consulter



- Codeur 1, 5, 12 impulsions/tour - 1 ou 2 voies ou 48 impulsions/tour - 1 voie
- Codeur 2 voies de 200, 500 ou 1000 impulsions/tour
- Axe gauche, droite, double, spécial
- Connecteurs spéciaux
- Rapport de réduction spécial
- Logo UL/CSA sur l'étiquette
- Avec moteur 828305 - 67 W

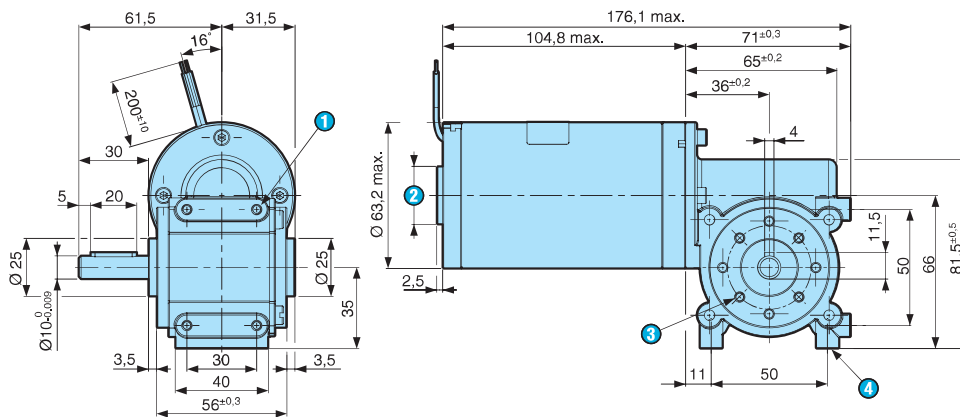
Produit sur stock

Produit sur commande

Pour passer commande, voir page 18

## Encadrements

808310



- ① 4 x M5 profondeur 8 mm
- ② Diamètre de centrage
- ③ 4 x M4 sur  $\varnothing 36$  - prof. 8 mm
- ④ 4 x M5 - prof. 8 mm