

Motoréducteurs à courant continu à balais

→ 2 Nm RE2 3,9 Watts

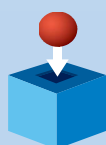
- Réducteurs résistance mécanique : 2 Nm, rouages métalliques
- Moteurs : puissance utile 3 W
- Gamme de vitesses : 2 à 66 tr/min pour fonctionnement cyclique uniquement



Caractéristiques

		3,9 W	3,9 W
Type		82 864 0	82 864 0
Tension		12 V	24 V
Vitesses de sortie (tr/min)	Rapports (i)		
66	65	•	•
40	325/3	•	•
26	162,5	•	•
13	325	•	•
7	650	•	•
2	2600	•	•
Caractéristiques générales			
Moteur		82 860 0	82 860 0
Réducteur		81 044 0	81 044 0
Couple maximum admissible sur le réducteur en régime permanent (pour 1 million de tours) N.m		2	2
Charge axiale (dynamique) daN		2	2
Charge radiale (dynamique) daN		2	2
Puissance utile maximum (W)		3,9	3,9
Puissance utile nominale (W)		3	3
Echauffement boîtier (°C)		50	50
Masse g		355	355

Produits à la demande, nous consulter

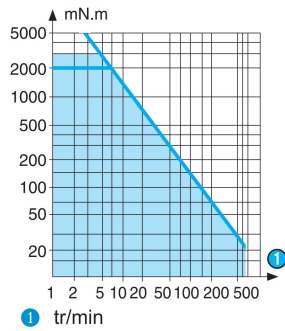


- Tension d'alimentation spéciale
- Sortie à cosses ou à fils
- Codeur effet hall 1 ou 5 impulsions
- Connectique spéciale
- Axe spécial
- Rapport de réduction spécial
- Matériaux spéciaux pour engrenages
- Palier et roulements à billes spécifiques
- Platine d'adaptation spéciale

Courbes

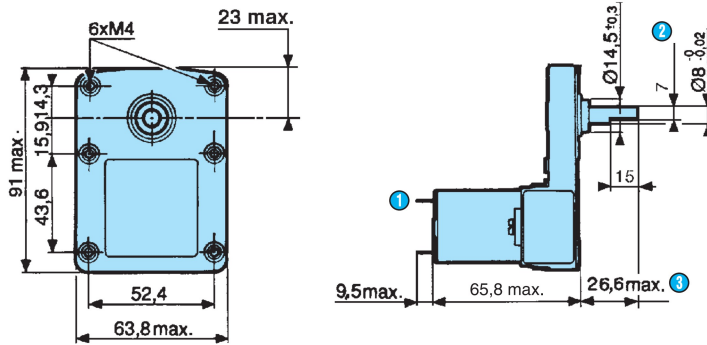
La zone tramée représente la plage d'utilisation du motoréducteur.
La droite horizontale est le couple admissible en régime permanent pour une durée de vie donnée.
Pour des couples plus grands, la durée de vie diminue.

Courbe : couple/vitesse nominale 82 864 0



Encombremments

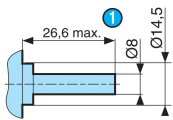
82 864 0



- 1 2 cosses normes NFC 20-120 série 2,8 x 0,5 mm
- 2 7 sur plat
- 3 (axe poussé ←)

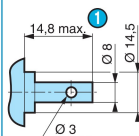
Options

Axe 79 261 300



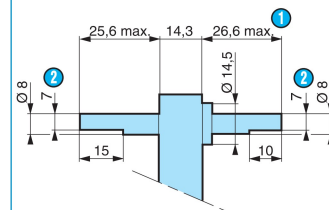
- 1 (axe poussé ←)

Axe 79 261 309



- 1 (axe poussé ←)

Axe 79 261 314



- 1 (axe poussé ←)
- 2 7 sur plat