

Motoréducteurs à courant continu à balais

→ 6 Nm GDR2 10 et 17 Watts

- Réducteurs résistance mécanique : 6 Nm, rouages métalliques pour grande durée de vie
- Moteurs : puissance nominale 9 W à 16 W
- Gamme de vitesses : 4 à 12 tr/min
- Balais remplaçables



Références

		10 W	10 W	17 W	17 W
Type		828125	828125	828025	828025
Tension		12 V	24 V	12 V	24 V
Vitesse de base (tr/mn)		2600	2600	2600	2600
Vitesses de sortie (tr/mn)	Rapports (i)				
20	130	●	●	●	●
16	162,5	●	●	●	●
12	216,7	●	●	●	●
10	260	●	●	●	●
8	338	●	●	●	●
6	427,1	●	●	●	●
5	520	●	●	●	●
4	650	●	●	●	●
Caractéristiques générales					
Moteur		828100	828100	828100	828100
Réducteur		810326	810326	810326	810326
Couple maximum admissible sur le réducteur en régime permanent pour 10 millions de tours (Nm)		6	6	6	6
Charge axiale dynamique (daN)		3,5	3,5	3,5	3,5
Charge radiale dynamique (daN)		5	5	5	5
Puissance utile maximum (W)		10,3	9,5	16,3	17
Puissance utile nominale (W)		9,4	8,7	15,7	15,6
Echauffement boîtier (°C)		45	46	44	40
Masse (g)		880	880	880	880

Produits à la demande, nous consulter



- Tension d'alimentation spéciale
- Codeur optique ou effet Hall
- Connectique spéciale
- Axe spécial
- Rapport de réduction spécial
- Matériaux spéciaux pour engrenages
- Platine d'adaptation spéciale
- Avec moteurs 828105 ou 808005 - 15 et 30 W
- Avec moteurs UL - 828108 et 808009

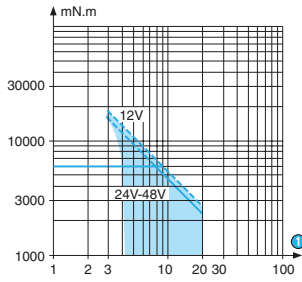
Produit sur stock

Produit sur commande

Pour passer commande, voir page 18

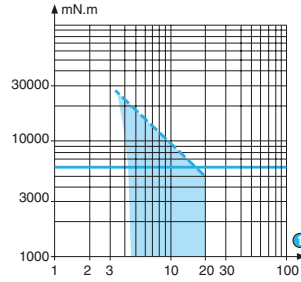
Courbes

Courbe : couple/vitesse nominale 828125



① tr/min

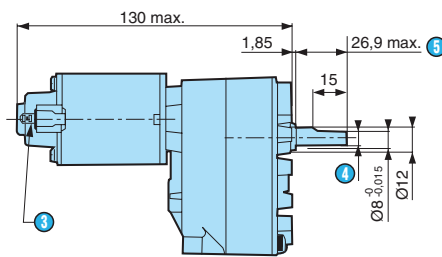
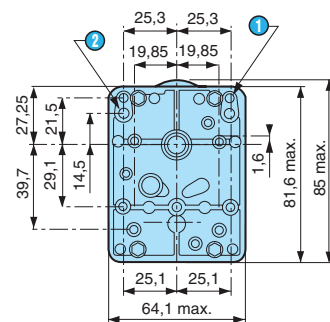
Courbe : couple/vitesse nominale 828025



① tr/min

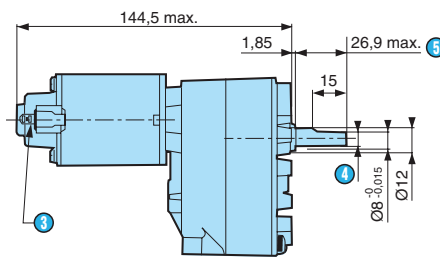
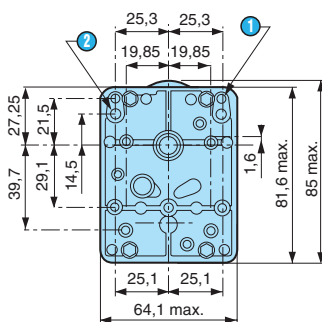
Encombrements

828125 standard



- ① 8 trous M4 prof 7,5
- ② 3 trous M5 à 120° prof 7,5
- ③ 2 cosses CEI 760 série 4,8 x 0,5
- ④ 7 sur plat
- ⑤ (axe poussé ←)

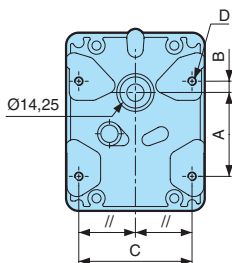
828025 standard



- ① 8 trous M4 prof 7,5
- ② 3 trous M5 à 120° prof 7,5
- ③ 2 cosses CEI 760 série 4,8 x 0,5
- ④ 7 sur plat
- ⑤ (axe poussé ←)

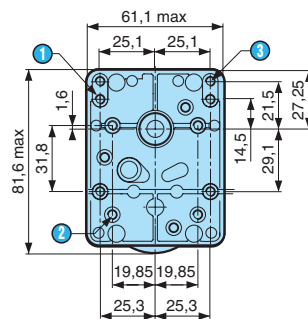
Options

Couvercle E :



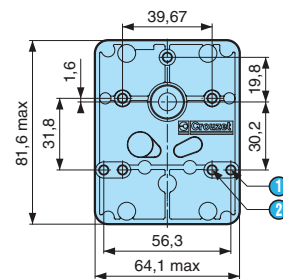
Trous de fixation spécifiques réalisables

Couvercle 1



- ① 4 trous M4 prof. : 7,5 mm
- ② 3 trous M5 à 120° prof. : 7,5 mm
- ③ 4 trous M4 prof. : 7,5 mm

Couvercle 2



- ① 3 trous M4 prof. : 7,5 mm
- ② 4 trous 8-32 UNC-2B prof. : 7,5 mm

Autres informations

Options

- Moteur 48 V
- Douilles à aiguilles sur l'axe de sortie réducteur

- Couverture 1 ou 2 ou E
- Axe diamètre 9,52 ou 8 mm
- Codeur 1 voie, 1, 5 ou 12 impulsions par tour (SP1737)