

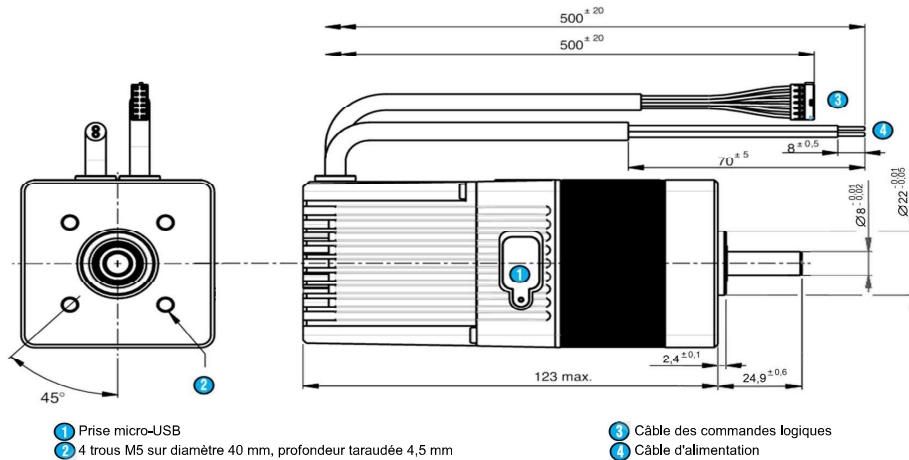
# Moteur DCmind Brushless

## Fiche technique

80 140 043

Série

80 140 SMI21



- 1 Prise micro-USB
- 2 4 trous M5 sur diamètre 40 mm, profondeur taraudée 4,5 mm

- 3 Câble des commandes logiques
- 4 Câble d'alimentation

### Caractéristiques générales

Alimentation		
Tension d'alimentation continue		✓
Plage de tension nominale	Vcc	12 -> 48
Courant max	A	10

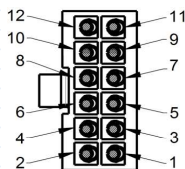
Caractéristiques moteur (1)				
		12 Vcc	24 Vcc	48 Vcc
<b>A vide</b>				
Vitesse max	rpm	2 400	4 000	4 000
Courant à la vitesse max	A	0,3	0,3	0,2
Courant moteur arrêté, en attente	A	0,065	0,04	0,025
				±10%
<b>Au nominal</b>				
Vitesse	rpm	1 460	3 900	4 000
Couple (4)	mNm	225	225	225
Puissance utile	W	34	92	94
Courant	A	5,2	5,2	2,6
Rendement	%	55	74	76
<b>A puissance maximale</b>				
Vitesse	rpm	1 100	3 000	4 000
Couple (4)	mNm	300	400	440
Puissance utile	W	34	125	184
Courant	A	7	9,5	6,1
Rendement	%	41	55	63

A pic de couple				
Vitesse	rpm	550	2 200	4 000
Couple (4)	mNm	440	440	440
Puissance utile	W	25	101	184
Courant	A	10	10	6,1

Divers		
Durée de vie (2-3)	h	20 000
Inertie rotor	gcm <sup>2</sup>	75
Résistance thermique	°C/W	3,2
Poles rotor		4
Couple de détente	mNm	30
Masse	kg	1,17
Niveau sonore	dBA	40

Connectique	
<b>Câble de commande</b>	Avec connecteur Molex ref: 43025-1200
Câble homologué UL style 2464 80°C 300V - 12 fils AWG26	
Entrée 1 (logique)	1 - Vert
Entrée 2 (logique)	2 - Jaune
Entrée 3 (logique)	3 - Blanc
Entrée 4 (logique)	4 - Blanc - marron
Entrée 5 (analogique)	5 - Bleu
Entrée 6 (analogique)	6 - Orange
0V	7 - Noir
0V	8 - Blanc-noir
Sortie 1 (logique - PWM)	9 - Marron
Sortie 2 (logique - PWM)	10 - Violet
Sortie 3 (logique)	11 - Rouge
Sortie 4 (logique)	12 - Gris
<b>Câble d'alimentation</b>	
Câble homologué UL style 2517 105°C 300V - 2 fils AWG16	
+ 12Vdc -> + 48 Vdc	Marron
0V	Bleu
<b>Prise de paramétrage</b>	
Type de connecteur	Micro-USB



Electronique	
Type	SMI21
Electronique Intégrée dans le moteur	✓
Codeur intégré dans le moteur	4096 points
Logiciel de réglage sur PC	Dc mind Soft

Commande	
Position - vitesse - couple	✓
4 quadrants réjectifs	✓
Type "commande vectorielle sinusoïdale"	✓

Protections		
Court-circuit des sorties		✓
Inversion des entrées		✓
Sous-tension	Vcc	< 8
Sur-tension brève	Vcc	>56
Arrêt température électronique excessive (2)	°C	110
Température électronique autorisant un redémarrage	°C	90

Caractéristiques générales			
Moteur pour alimentation à courant continu			✓
Axe de sortie sur roulements à billes			✓
Charge radiale max. (à 12mm de la face avant)	N		40
Charge axiale max. (5)	N		20
Plage de température	CEI60068-2-1/2	°C	-30 -> +70
Température de stockage		°C	-40 -> +80
Diélectrique (1s/2mA/50Hz)	CEI60335	Vac	1 000
Isolation du moteur	CEI60085	classe	E
Brouillard salin	ISO9227	sévérité	48h
Indice de protection (hormis la sortie d'axe moteur)	CEI60529		IP65M
<b>CEM</b>			
Décharge électrostatique	CEI61000-4-2	niveau	3
Transitoires rapides / sèves d'essai	CEI61000-4-4	niveau	3
Onde de choc	CEI61000-4-5	niveau	1
Emission rayonnée	EN55022	classe	B
<b>Normes</b>			
ROHS	2011/65/CE		✓
CE			✓

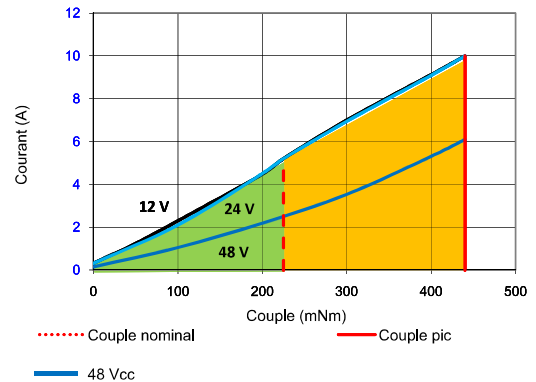
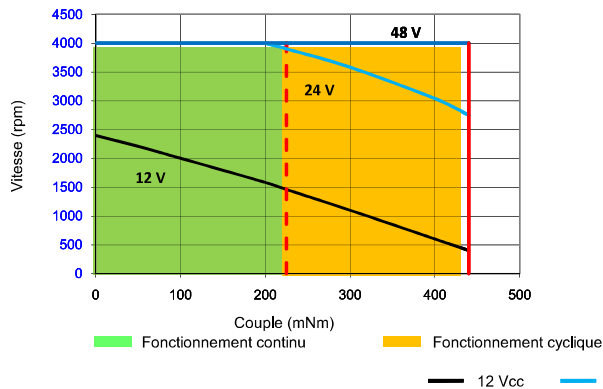
Notes	
Les valeurs non tolérancées sont des valeurs moyennes de production	
Les informations complémentaires sont disponibles dans le "manuel d'utilisation et de sécurité" livré dans le "kit de démarrage" et également sur internet <a href="http://www.crouzet.com">www.crouzet.com</a>	
Moteur non protégé contre les inversions de polarité sur le câble d'alimentation	
(1)	Moteur froid, température ambiante de 20°C, vitesse non limitée
(2)	Avec couple max (onglet limitation) < au couple pic
(3)	en continu, au couple nominal, charges radiale et axiale nulles
(4)	Couple max pour un fonctionnement en continu à 20°C, diminuer cette valeur pour les températures ambiantes supérieures
(5)	Les chassages de pignons ou poulies se font dans les usines de Crouzet automatismes, avant fermeture du moteur.

# Données électriques de l'électronique

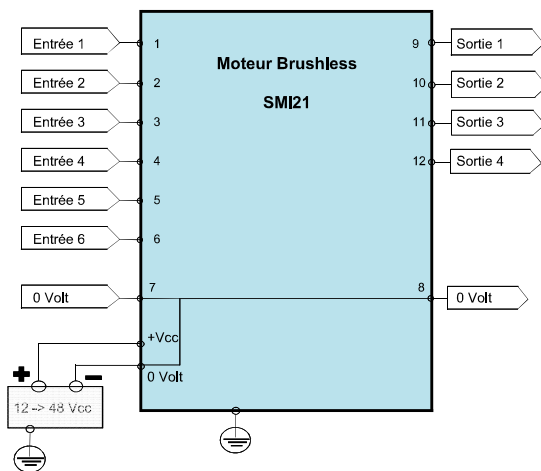
Caractéristiques maximales du produit		
<b>Paramètres</b>		
Tension d'alimentation "Vcc max"	Vcc	60
Courant maximum "Icc max"	A	20
Tension maximale sur les entrées "Vin max"	Vcc	50
Tension maximale sur les sorties "Vout max"	Vcc	60
Courant maximum des sorties "Iout max"	mA	50
Caractéristiques de fonctionnement		
<b>Paramètres</b>		
Tension d'alimentation "Vcc"	Vcc	Min. 9 Typique 12/24/48 Max. 56
Courant "Icc"	A	- 5 10
Consommation à l'arrêt sans maintien "Wo"	W	- 1 -

Caractéristiques des entrées				
<b>Paramètres</b>				
Impédance des entrées 1, 2, 3 et 4	$\Omega$	Min. -	Typique 57	Max. -
Impédance des entrées 5 et 6	$\Omega$	-	69	-
Niveau logique bas des entrées 1, 2, 3 et 4	Vcc	0	-	2
Niveau logique haut des entrées 1, 2, 3 et 4	Vcc	4	-	50
Niveau logique bas des entrées 5 et 6	Vcc	0	-	2
Niveau logique haut des entrées 5 et 6	Vcc	7,5	-	50
Caractéristiques des sorties				
<b>Paramètres</b>				
Niveau logique bas des sorties 1, 2, 3 et 4	Vcc	0	-	0,2
avec "pull down resistor" = 4,7K $\Omega$ et Vcc = 24 V				
Niveau logique haut des sorties 1, 2, 3 et 4	Vcc	Vcc - 0,5	-	Vcc
avec "pull down resistor" = 4,7K $\Omega$ et Vcc = 24 V				
= tension d'alimentation augmentée des tensions réjectives éventuelles				

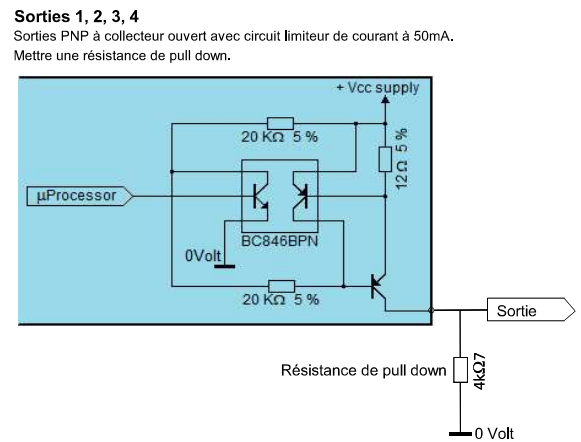
## Courbes vitesse-couple, courant-couple



## Schéma de câblage



## Schéma équivalent des sorties



## Schémas équivalents des entrées

