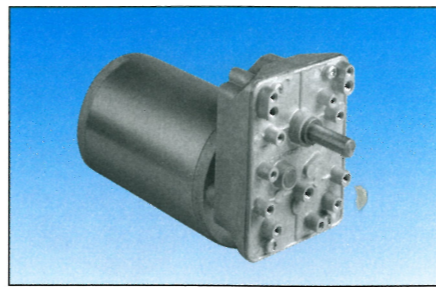


Motoréducteurs à courant continu

- Gamme de vitesses : 2,8 à 69 tr/min
- Réducteurs résistance mécanique : 1,2 à 6 Nm, rouages métalliques
- Versions 1,2 et 6 Nm pour grande durée de vie
- Moteurs : puissance maximum 33 W
- Sortie à fils longueur 200 mm



Applications

- Appareil de radiographie
- Machine à nourrir le bétail
- Machine à fabriquer les pâtes
- Entraînement papier et agraffage dans photocopieur
- Entraînement de support publicitaire mobile
- Réarmement de disjoncteurs basse tension
- Imprimante gros volume
- Commande de pompe hydraulique
- Etc...

Types

		82 832 0	82 832 0	82 832 0
Tensions nominales		12 V	24 V	48 V
Vitesses de sortie (tr/min)	Rapports (i)			
		69	26	•
55	32,5	•	•	•
42	130/3	•	•	•
27	67,6	•	•	•
21	598/7	•	•	•
14	130	•	•	•
8	650/3	—	—	—
5	338	—	—	—
2,8	650	—	—	—

Axes réducteur standards : voir encombrements

Caractéristiques générales

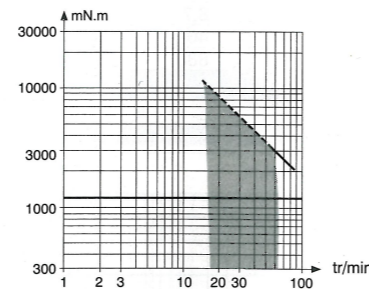
		82 830 0	82 830 0	82 830 0	
Moteur		81 032 1	81 032 1	81 032 1	
Couple maximum admissible sur le réducteur en régime permanent		N.m	1,2	1,2	1,2
Charge axiale (dynamique)		daN	3,5	3,5	3,5
Charge radiale (dynamique)		daN	5	5	5
Puissance utile maximum		W	33	33	33
Puissance utile nominale		W	27	27	27
Echauffement boîtier		°C	50	50	50
Masse		g	1200	1200	1200

Courbes : couple/vitesse nominales

La zone tramée représente la plage d'utilisation du motoréducteur.

La droite horizontale est le couple admissible en régime permanent pour une durée de vie donnée.

Pour des couples plus grands, la durée de vie diminue.



Produits à la demande nous consulter

Moteur :

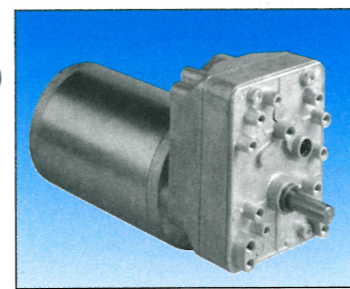
- autres tensions d'alimentation
- axes dépassement avant et/ou arrière
- antiparasitage spécifique
- codeurs
- autres flasques de fixation côté avant et arrière

Réducteurs :

- palier douille à aiguille pour 81 032 1 et 81 032 6 voir page 1/42
- couvercle spécial pour 81 032 1 et 81 032 6 voir page 1/42
- graissage spécial
- axe spécial
- autres rapports de réduction

Autres informations

Notions de base : voir page 1/6
Moteur 82 830 0 : voir page 1/12



Encombrements

82 832 5

12 V 24 V 48 V

		82 830 0	82 830 0	82 830 0
Réducteur		81 032 6	81 032 6	81 032 6
Couple maximum admissible sur le réducteur en régime permanent		6	6	6
Charge axiale (dynamique)		3,5	3,5	3,5
Charge radiale (dynamique)		5	5	5
Puissance utile maximum		33	33	33
Puissance utile nominale		27	27	27
Echauffement boîtier		50	50	50
Masse		1400	1400	1400

		82 830 0	82 830 0	82 830 0
Réducteur		81 032 6	81 032 6	81 032 6
Couple maximum admissible sur le réducteur en régime permanent		6	6	6
Charge axiale (dynamique)		3,5	3,5	3,5
Charge radiale (dynamique)		5	5	5
Puissance utile maximum		33	33	33
Puissance utile nominale		27	27	27
Echauffement boîtier		50	50	50
Masse		1400	1400	1400

6 6 6

3,5 3,5 3,5

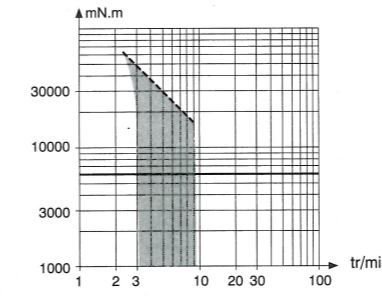
5 5 5

33 33 33

27 27 27

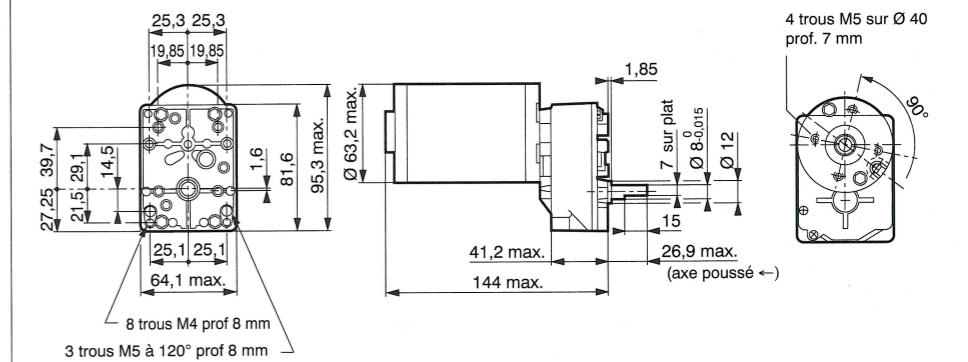
50 50 50

1400 1400 1400

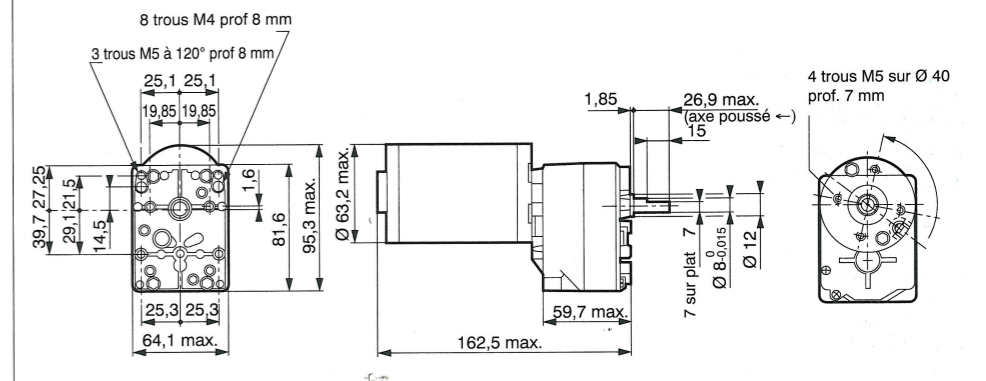


Encombrements

82 832 0



82 832 5



Pour passer commande, préciser :

Produits catalogues réalisés sur commande

1 Type 2 Tension nominale 3 Vitesses de sortie
Exemple : Motoréducteur à courant continu 82 832 0 - 12 V - 55 tr/min