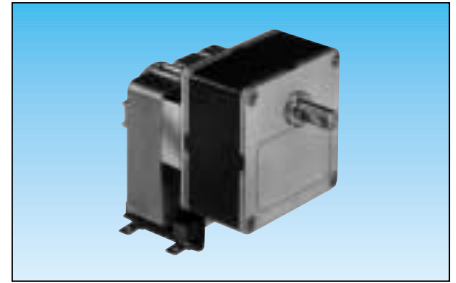


Motoréducteurs asynchrones 1 sens de marche

- Vitesses de 1 tr/min à 208 tr/min
- Puissances utiles de 3 Watts à 9 Watts
- Paliers frittés, lubrifiés à vie
- Homologués UL - CSA voir page 4/6
- Degré de protection IP00



Applications

- Bureautique
- Appareil de publicité
- Appareil médical
- Distributeur automatique
- Plateau tournant

Produits à la demande nous consulter

Moteurs :

- autres tensions/fréquences
- longueur des fils
- bobine gonflée (voir page 4/4)
- fonctionnement vertical (voir page 4/23)
- turbine (voir page 4/24)
- suivant le facteur de marche : bobine munie d'un protecteur thermique 100 °C, 120 °C, 130 °C.

- position du moteur relatif au réducteur (voir page 4/19)
- produits homologués UL/CSA
- axe arrière
- frein (voir page 4/23)

Réducteur :

- autres vitesses de sortie
- autres axes de sortie
- roulement sur l'axe de sortie

Types

		80 607 0	80 627 0	80 647 0
Tension fréquence		230 V 50 Hz	230 V 50 Hz	230 V 50 Hz
Sens de rotation		Aiguille ou inverse	Aiguille ou inverse	Aiguille ou inverse
Vitesses de sortie (tr/min)	Rapports (i)	Références		
208	12,5	•	•	•
104	25	•	•	•
83	31,25	•	•	•
62	41,66	•	•	•
41	62,5	•	•	•
31	83,33	•	•	•
21	125	•	•	•
10,4	250	•	•	•
5,2	500	•	•	•
3,5	750	•	•	•
1	2500	•	•	•

Axe réducteur standard : voir encombrement

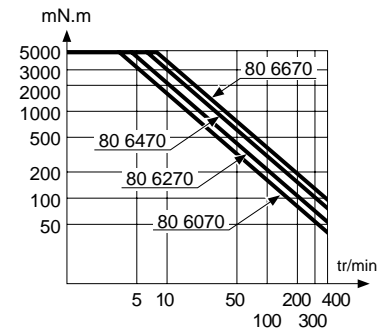
Caractéristiques générales

		82 600 0	82 620 0	82 640 0
Moteur		81 037 0	81 037 0	81 037 0
Réducteur				
Couple admissible sur le réducteur en régime permanent pour 1 million de tours	N.m	5	5	5
Vitesse de base du moteur (à charge nominale) 50 Hz	tr/min	2600	2600	2600
Charge axiale (dynamique)	da.N	2	2	2
Charge radiale (dynamique)	da.N	3	3	3
Puissance absorbée	W	23,8	23,7	28,4
Puissance utile	W	3,1	5,2	6,5
Cos φ (Facteur de puissance)		0,53	0,57	0,57
Echauffement maximum	°C	70	70	70
Température ambiante	°C	-5 +60	-5 +60	-5 +60
Masse (approx)	g	840	1020	1300

Options : pour produits catalogue réalisés sur commande

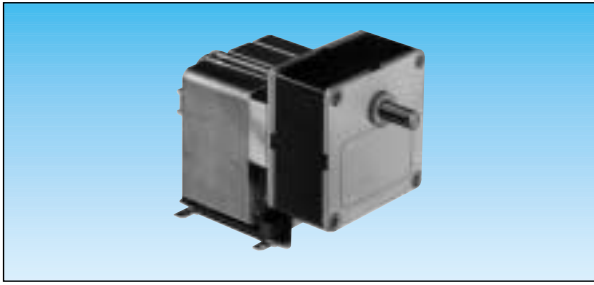
Tensions / Fréquences		•	•	•
24-115-240 V - 50 Hz		•	•	•
24-115 V - 60 Hz		•	•	•
Bobine à fils (longueur 250 mm)		•	•	•
Axe Ø 8 rond (79 206 478)		•	•	•

Courbes couple vitesse



Autres informations

Notions de base voir page 4/3
 Classe d'isolement (CEI85) : A
 La vitesse est supérieure de 20 % lorsque la fréquence du réseau d'alimentation passe de 50 Hz à 60 Hz



1	80 667 0	80 667 0
----------	----------	----------

2	230 V	230 V
	50 Hz	50 Hz

3	Inverse	Aiguille
----------	---------	----------

4			
----------	--	--	--

80 667 001	80 667 002		
•	•		
80 667 004	80 667 003		
80 667 006	80 667 005		
80 667 008	80 667 007		
80 667 009	80 667 010		
80 667 011	80 667 012		
80 667 014	80 667 013		
•	80 667 015		
•	80 667 017		

82 660 0	82 660 0		
81 037 0	81 037 0		

5	5		
---	---	--	--

2600	2600		
------	------	--	--

2	2		
---	---	--	--

3	3		
---	---	--	--

32	32		
----	----	--	--

9,5	9,5		
-----	-----	--	--

0,57	0,57		
------	------	--	--

70	70		
----	----	--	--

-5 +60	-5 +60		
--------	--------	--	--

1620	1620		
------	------	--	--

•	•		
•	•		
•	•		

1

2

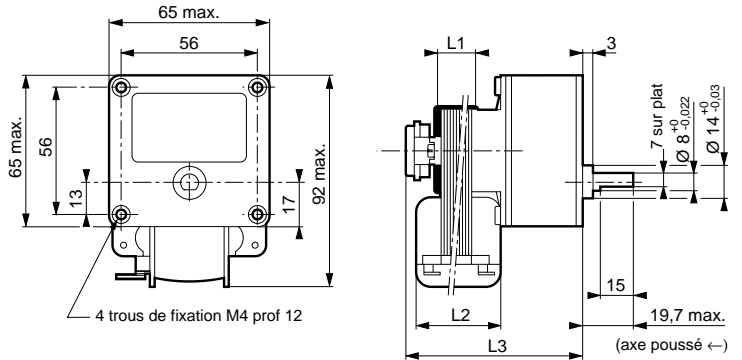
3

4

5

Encombrements

80 607 0 - 80 627 0 - 80 647 0 - 80 667 0

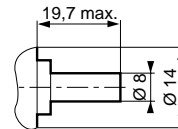


Types	L1(mm)	L2(mm)	L3 (mm)
80 607 0	14	35	77
80 627 0	20	42,6	83
80 647 0	30	52,6	93
80 667 0	40	62,6	103

Produits réalisés sur commande : axe de sortie réducteur

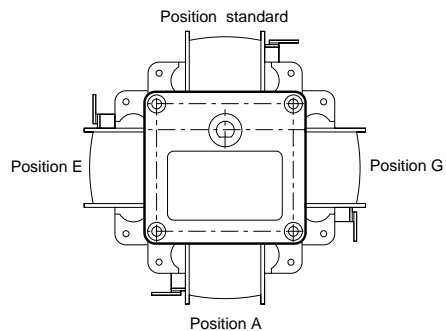
Axe : 79 206 478

(axe poussé ←)



Nota :

Sur demande, le moteur peut être monté à 90 ° par rapport aux plans ci-dessous.



Pour passer commande, préciser :

■ Produits disponibles sur stock

4 Référence

Exemple : Motorréducteur asynchrone 1 sens de marche - 80 667 038

● Produits réalisés sur commande

1 Type

2 Tension et fréquence

3 Sens de rotation

4 Vitesse de sortie

5 Option

Exemple : Motorréducteur asynchrone 1 sens de marche - 80 607 0 - 240 V - 50 Hz - AIG - 208 tr/min - Axe 79 206 478