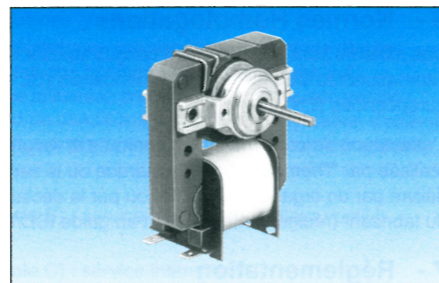


Moteurs asynchrones, 1 sens de marche

- Direction de rotation contrôlée par bague de déphasage
- Vitesse de rotation dépendante de la fréquence d'alimentation et de la charge appliquée sur l'axe de sortie
- Paliers frittés, lubrifiés à vie
- Homologués UL - CSA voir page 4/7
- Degré de protection IP00



Applications

- Ventilateurs
- Turbines
- Pompes
- Bureautique
- Mélangeurs
- Séchoirs
- Rétroprojecteurs

Types

Tension et fréquence

Sens de rotation / Références

Caractéristiques générales

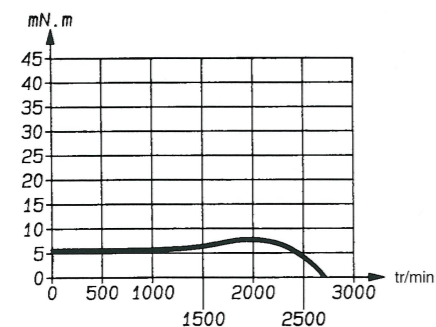
		82 670 0	82 600 0	82 620 0
Vitesse de base du moteur à vide	tr/min	2700	2800	2850
Puissance absorbée	W	14	23,8	23,7
Puissance utile à 1800 tr/min / *2000 tr/min / **2400 tr/min	W	1,2	3,3	5,37*
Couple de démarrage	m.Nm	5,5	14,4	17,1
Cos φ (facteur de puissance)		0,52	0,53	0,57
Echauffement	°C	70	70	70
Ambiante	°C	-5 +60	-5 +60	-5 +60
Masse	g	390	520	700

Options : pour produits catalogue réalisés sur commande

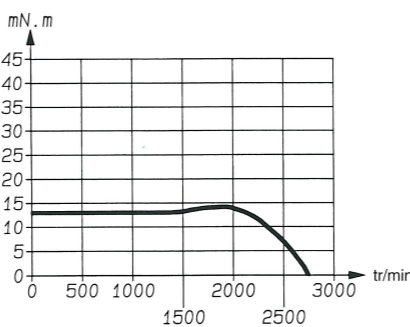
Options	82 670 0	82 600 0	82 620 0
Tensions/Fréquences	24 - 115 V - 50 Hz	•	•
	24 - 115 V - 60 Hz	•	•
	240 V - 50 Hz	•	•
Bobine à fils (longueur 250 mm)	•	•	•
Butée X pour fonctionnement vertical (voir page 4/24)	•	•	•

Courbes couple vitesse

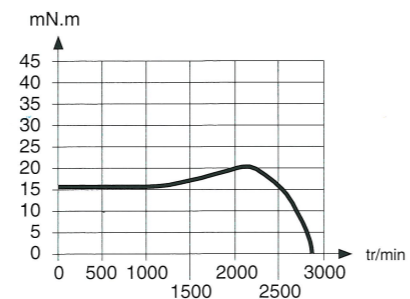
82 670 0



82 600 0



82 620 0

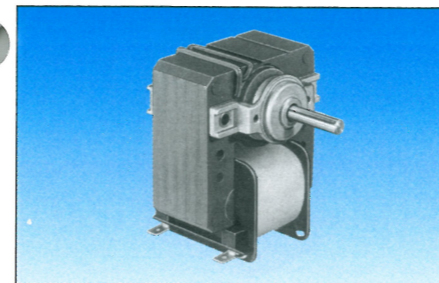


Produits à la demande nous consulter

- Autres tensions / Fréquences d'alimentation
- Dépassement de l'axe par rapport au coussinet
- Roulements à billes sur ponts moteur (voir page 4/23)
- Bobine à fils
- Augmenter la puissance utile : (réalisation de bobines spéciales, symbole C) pour service intermittent uniquement, (voir page 4/6).
- Suivant facteur de marche bobine munie d'un protecteur thermique 100°, 120° ou 130°.
- Axe arrière
- Produit homologué UL/CSA

Autres informations

Notions de base voir page 4/4
 Classe d'isolement CEI 85 : A
 La vitesse est supérieure de 20 % lorsque la fréquence du réseau d'alimentation passe de 50 Hz à 60 Hz



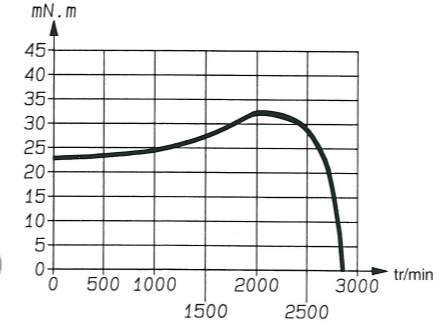
Types

Tension et fréquence

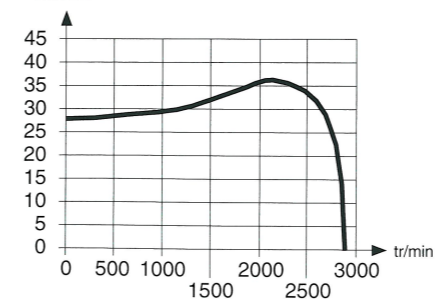
	82 640 0	82 660 0
Vitesse de base du moteur à vide	2900	2900
Puissance absorbée	28,4	32
Puissance utile à 1800 tr/min / *2000 tr/min / **2400 tr/min	8,4*	9,7**
Couple de démarrage	23,4	28,7
Cos φ (facteur de puissance)	0,57	0,57
Echauffement	70	70
Ambiante	-5 +60	-5 +60
Masse	980	1300

Options	82 640 0	82 660 0
Tensions/Fréquences	•	•
Bobine à fils (longueur 250 mm)	•	•
Butée X pour fonctionnement vertical (voir page 4/24)	•	•

82 640 0

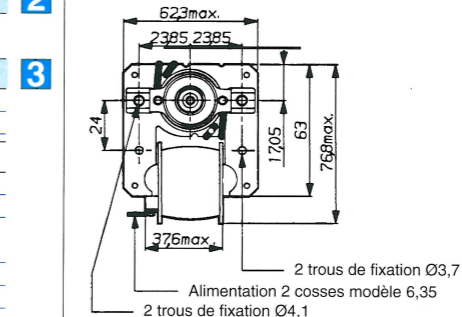


82 660 0

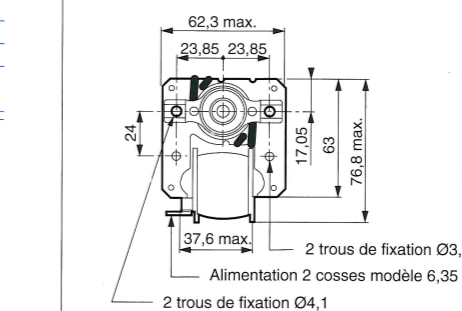


Encombres

82 670 0



82 600 0 - 82 620 0 - 82 640 0 - 82 660 0



Type	L1(mm)	L2(mm)	L3(mm)
82 600 0	14	35	44,5
82 620 0	20	42,6	50,5
82 640 0	30	52,6	60,5
82 660 0	40	62,6	70,5

Pour passer commande, préciser :

● Produits disponibles sur stock	3 Référence	Exemple : Moteur asynchrone 1 sens de marche - 82 660 036
● Produits réalisés sur commande	1 Type 2 Tension et fréquence 3 Sens de rotation 4 Option	Exemple : Moteur asynchrone 1 sens de marche - 82 620 0 - 240 V - 50 Hz - Aiguille
● Produits réalisés sur demande, nous consulter		