

DCmind : Moteurs directs à courant continu à balais

→ Ø 42 mm - 51 W

- Moteurs silencieux
- Filtre CEM classe B inclus en 12 V et 24 V
- Excellent rendement
- Longue durée de vie
- IP65
- UL - CE - ROHS



Références

	12 V	24 V	48 V
Type	89850	89850	89850
Tension	12 V $\overline{\text{---}}$	24 V $\overline{\text{---}}$	48 V $\overline{\text{---}}$
Références			
Option IP65	89850007	89850008	89850003
Option frein de maintien 0,25 Nm, 24 V $\overline{\text{---}}$	89850507	89850508	89850503
Option codeur 2 canaux 1000 points/tour, 5 V $\overline{\text{---}}$	89850907	89850908	89850903
Caractéristiques à vide			
Vitesse de rotation (tr/min)	4000	3750	3840
Courant absorbé (A)	0,31	0,14	0,08
Caractéristiques nominales			
Vitesse de rotation (tr/min)	3000	3000	3000
Couple (mNm)	110	110	110
Puissance utile (W)	35	35	35
Courant absorbé (A)	4,1	1,9	1
Rendement (%)	70	76	72
Caractéristiques au rendement maximum			
Vitesse de rotation (tr/min)	3500	3320	3400
Couple (mNm)	52	60	60
Puissance utile (W)	19	21	21
Courant absorbé (A)	2,1	1,1	0,58
Rendement (%)	76	80	77
Caractéristiques générales			
Système d'isolation selon CEI 60085	Classe E	Classe E	Classe E
Niveau sonore (dBA)	35	35	35
Puissance utile maximum (W)	44	51	50
Couple de démarrage (mNm)	420	520	500
Courant de démarrage (A)	15	8,4	4,2
Résistance (Ω)	0,8	2,9	11,4
Self (mH)	0,5	2	8
Constante de couple (mNm/A)	29	63	120
Constante de temps électrique (ms)	0,6	0,7	0,7
Constante de temps mécanique (ms)	15	12	13
Inertie (g.cm 2)	160	160	160
Masse (g)	620	620	620
Nombre de lames au collecteur	8	8	8
Durée de vie (h)	4000	4000	4000
Longueur des fils (mm)	200	200	200
Roulement à billes	✓	✓	✓
Commentaires			
IP65 sur l'ensemble du moteur hormis la sortie de l'axe. Les versions frein ou codeur sont IP20.			

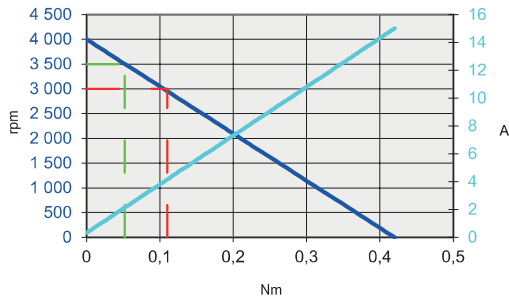
Produits à la demande, nous consulter



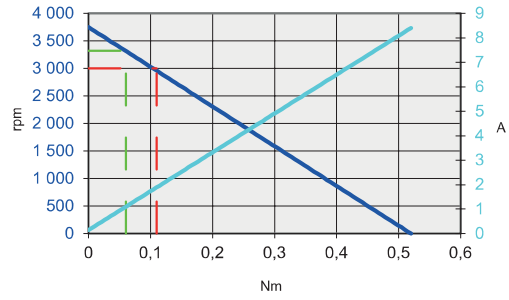
- Axe de sortie spécial
- Axe de sortie avec pignon, poulie, vis sans fin
- Tension d'alimentation spéciale
- Longueur de câble spécifique
- Codeur optique ou effet Hall - 1 ou 2 voies
- Plaque de montage spécifique
- Connecteurs spéciaux
- IP67, IP69K

Courbes

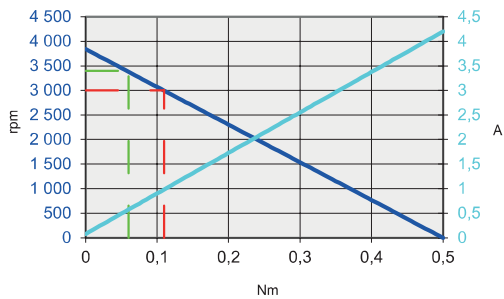
89850007 - 89850507 - 89850907



89850008 - 89850508 - 89850908

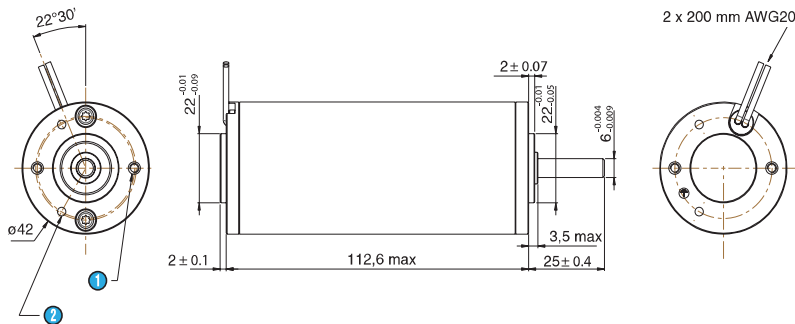


89850003 - 89850503 - 89850903



- Vitesse (rpm)
- Courant (A)
- Couple au nominal
- Couple au rendement max.

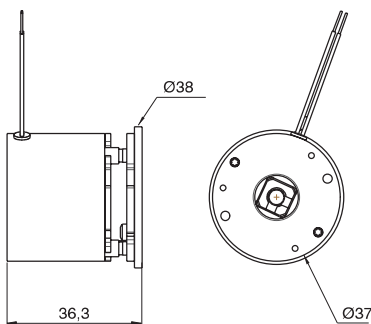
Encombrements (mm)



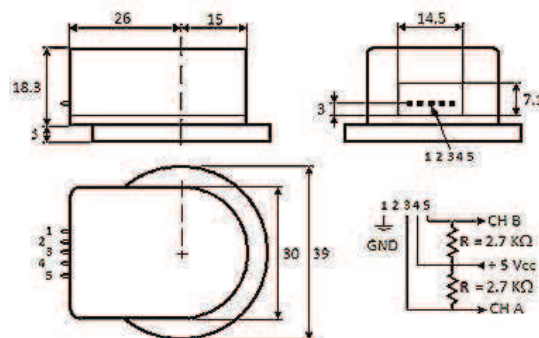
- ① 2 x M3 à 180° sur Ø 32 profondeur 5
- ② 2 x Ø 2,75 à 120° sur Ø 32 profondeur 5

Options

Avec frein à manque de courant 0,25 Nm



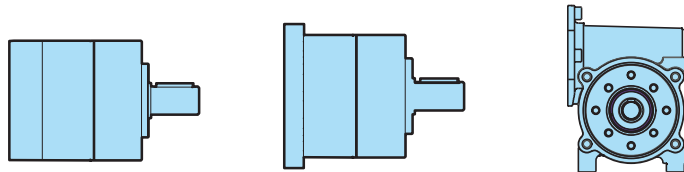
Codeur



Réducteurs pour la gamme DCmind Brush

→ 3 à 25 Nm

- Réducteurs planétaires et à vis sans fin, versions ultra silencieuses
- Axes sur roulements à billes
- Longue durée de vie



Références

Réducteurs	A1	B1	RAD10
Famille	A1	B1	RAD10
Type de réducteur	Planétaire ø 42	Planétaire ø 52	Vis sans fin
Moteurs associés	Référence motoréducteur	Référence motoréducteur	Référence motoréducteur
89810 IP65 / Frein / Codeur	8981 A1 / A5 / A9		
89800 IP65 / Frein / Codeur	8980 A1 / A5 / A9		
89850 IP65 / Frein / Codeur	8985 A1 / A5 / A9		
89830 IP65 / Frein / Codeur		8983 B1 / B5 / B9	8983 10 / 15 / 19
89890 IP65 / Frein / Codeur		8989 B1 / B5 / B9	8989 10 / 15 / 19
Caractéristiques générales			
Nombre d'étages	1 2 3	1 2 3	1
Couple maximum admissible (Nm)	3 7,5 15	4 12 25	10
Rendement	0,8 0,75 0,7	0,8 0,75 0,7	0,6 → 0,3
Charge axiale dynamique (daN)	5 8 11	6 10 15	10
Charge radiale dynamique (daN)	16 23 30	20 32 45	15
Masse (kg)	0,3 0,4 0,5	0,7 0,9 1,1	0,6
Rapport de réduction standard	9 45 302	7-9 28-45 302	5 - 10 - 20 - 30 - 50
Autres rapports possibles	58 - 137 - 232 - 393	58 - 137 - 192 - 232 - 393	15 - 100
Température d'utilisation	-30 → +70°C	-30 → +70°C	-10 → +75°C
Niveau sonore typique	45 dBA	45 dBA	45 dBA
Commentaires			

Réducteurs planétaires :

Afin de maintenir un niveau sonore très faible, le pignon moteur est découpé sur l'axe du moteur pour une concentricité et un parallélisme optimaux. Les pièces mobiles du premier étage bénéficient d'une découpe hélicoïdale dans un matériau composite. Cette conception améliore significativement la durée de vie des engrenages en réduisant l'usure liée au pivotement, accroît le rendement du réducteur et garantit un niveau sonore très faible, même pour un réducteur sous charge.

Réducteur à vis sans fin :

Ce réducteur associe une vis sans fin en acier trempé à une roue hélicoïdale en bronze dur, garantissant ainsi une longue durée de vie. La roue baigne dans la graisse afin de garantir un excellent coefficient de glissement et de dissiper la chaleur. Des joints toriques et des joints à lèvre sont utilisés en association avec un ressort pour assurer l'étanchéité au niveau de l'axe de sortie du réducteur et de l'entrée de l'axe moteur.

Le boîtier est réalisé en aluminium afin de maximiser les échanges thermiques avec son support sur la machine.

Néanmoins, du fait de la puissance élevée pouvant être transmise par ce réducteur et de la faible rentabilité inhérente aux larges rapports de réduction des réducteurs à vis sans fin, il convient de s'assurer que la température à l'intérieur du boîtier du réducteur ne dépasse pas 75°C lors de son fonctionnement.

L'axe de sortie peut être placé à droite ou à gauche, ou en double axe (sortie d'axe des deux côtés).

Produits à la demande, nous consulter

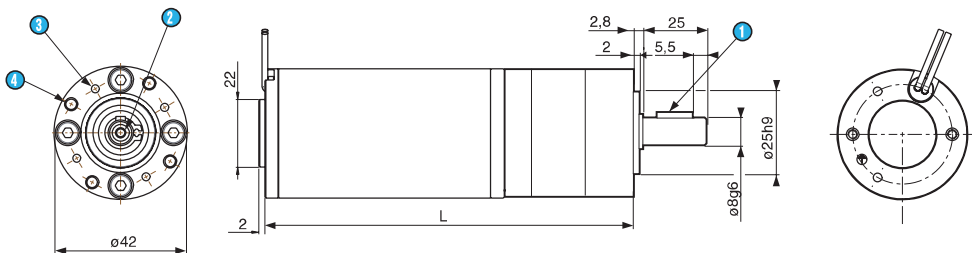


- Axes spéciaux
- Autres rapports de réduction
- Autres trous de fixation
- Flasque de montage spécifique

Motoréducteurs gamme DCmind Brush

Encadrements (mm)

8981A1 - 8980A1 - 8985A1



8981A1

L 1 étage : 119,9 max.
L 2 étages : 133 max.
L 3 étages : 146,1 max.

8980A1

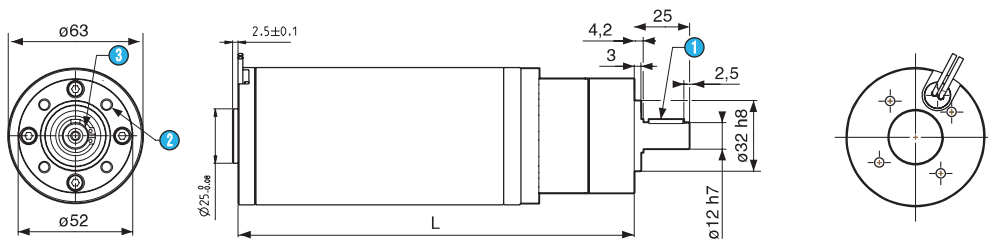
L 1 étage : 135 max.
L 2 étages : 148,1 max.
L 3 étages : 161,2 max.

8985A1

L 1 étage : 161,1 max.
L 2 étages : 174,2 max.
L 3 étages : 187,3 max.

- ① Clavette parallèle 3 x 3 x 16 DIN6885
- ② M3, profondeur 9
- ③ 4 x M3 à 90°, profondeur 7 sur Ø 32
- ④ 4 x M4 à 90°, profondeur 10 sur Ø 36

8983B1 - 8989B1



8983B1

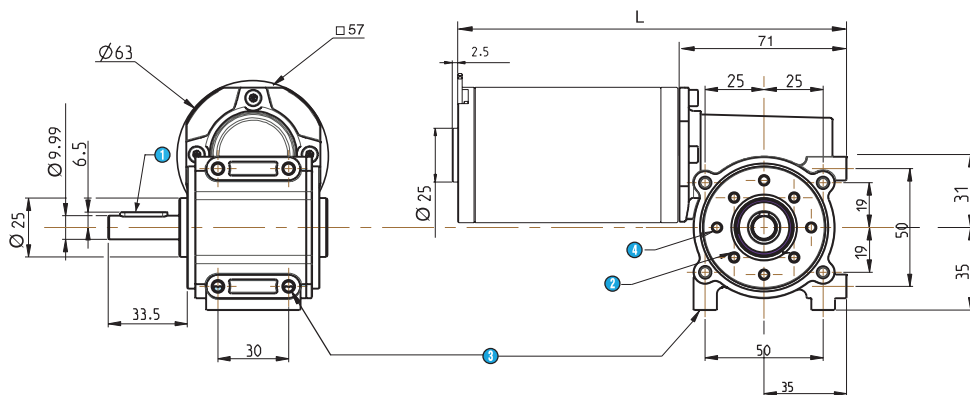
L 1 étage : 159,1 max.
L 2 étages : 173,3 max.
L 3 étages : 187,5 max.

8989B1

L 1 étage : 183,6 max.
L 2 étages : 197,8 max.
L 3 étages : 212 max.

- ① Clavette parallèle 4 x 4 x 16 DIN6885
- ② 4 x M5 à 90°, profondeur 10 sur Ø 40
- ③ M4, profondeur 10

898310 - 898910 (axe de sortie gauche)



898310

L : 174,2 max.

898910

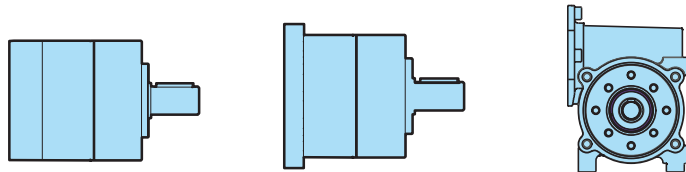
L : 198,7 max.

- ① Clavette parallèle 4 x 4 x 20 DIN6885
- ② 4 x M4 profondeur 8 sur Ø 36
- ③ 8 x M5 profondeur 8
- ④ 4 x Ø 3,8 profondeur 10 sur Ø 40

Réducteurs pour la gamme DCmind Brush

→ 3 à 25 Nm

- Réducteurs planétaires et à vis sans fin, versions ultra silencieuses
- Axes sur roulements à billes
- Longue durée de vie



Références

Réducteurs	A1	B1	RAD10
Famille	A1	B1	RAD10
Type de réducteur	Planétaire ø 42	Planétaire ø 52	Vis sans fin
Moteurs associés	Référence motoréducteur	Référence motoréducteur	Référence motoréducteur
89810 IP65 / Frein / Codeur	8981 A1 / A5 / A9		
89800 IP65 / Frein / Codeur	8980 A1 / A5 / A9		
89850 IP65 / Frein / Codeur	8985 A1 / A5 / A9		
89830 IP65 / Frein / Codeur		8983 B1 / B5 / B9	8983 10 / 15 / 19
89890 IP65 / Frein / Codeur		8989 B1 / B5 / B9	8989 10 / 15 / 19
Caractéristiques générales			
Nombre d'étages	1 2 3	1 2 3	1
Couple maximum admissible (Nm)	3 7,5 15	4 12 25	10
Rendement	0,8 0,75 0,7	0,8 0,75 0,7	0,6 → 0,3
Charge axiale dynamique (daN)	5 8 11	6 10 15	10
Charge radiale dynamique (daN)	16 23 30	20 32 45	15
Masse (kg)	0,3 0,4 0,5	0,7 0,9 1,1	0,6
Rapport de réduction standard	9 45 302	7-9 28-45 302	5 - 10 - 20 - 30 - 50
Autres rapports possibles	58 - 137 - 232 - 393	58 - 137 - 192 - 232 - 393	15 - 100
Température d'utilisation	-30 → +70°C	-30 → +70°C	-10 → +75°C
Niveau sonore typique	45 dBA	45 dBA	45 dBA
Commentaires			

Réducteurs planétaires :

Afin de maintenir un niveau sonore très faible, le pignon moteur est découpé sur l'axe du moteur pour une concentricité et un parallélisme optimaux. Les pièces mobiles du premier étage bénéficient d'une découpe hélicoïdale dans un matériau composite. Cette conception améliore significativement la durée de vie des engrenages en réduisant l'usure liée au pivotement, accroît le rendement du réducteur et garantit un niveau sonore très faible, même pour un réducteur sous charge.

Réducteur à vis sans fin :

Ce réducteur associe une vis sans fin en acier trempé à une roue hélicoïdale en bronze dur, garantissant ainsi une longue durée de vie. La roue baigne dans la graisse afin de garantir un excellent coefficient de glissement et de dissiper la chaleur. Des joints toriques et des joints à lèvre sont utilisés en association avec un ressort pour assurer l'étanchéité au niveau de l'axe de sortie du réducteur et de l'entrée de l'axe moteur.

Le boîtier est réalisé en aluminium afin de maximiser les échanges thermiques avec son support sur la machine.

Néanmoins, du fait de la puissance élevée pouvant être transmise par ce réducteur et de la faible rentabilité inhérente aux larges rapports de réduction des réducteurs à vis sans fin, il convient de s'assurer que la température à l'intérieur du boîtier du réducteur ne dépasse pas 75°C lors de son fonctionnement. L'axe de sortie peut être placé à droite ou à gauche, ou en double axe (sortie d'axe des deux côtés).

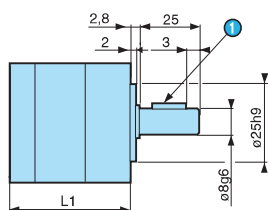
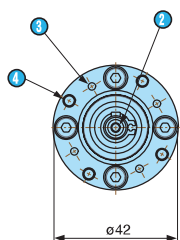
Produits à la demande, nous consulter



- Axes spéciaux
- Autres rapports de réduction
- Autres trous de fixation
- Flasque de montage spécifique

Encombres (mm)

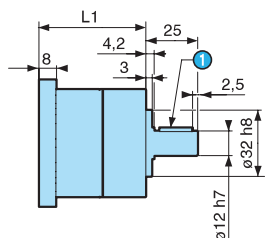
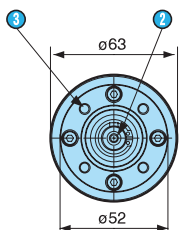
Réducteur planétaire $\varnothing 42$ type A1



- 1 Clavette parallèle 3 x 3 x 16 DIN6885
- 2 M3 profondeur 9
- 3 4 x M3 à 90°, profondeur 7 sur $\varnothing 32$
- 4 4 x M4 à 90°, profondeur 10 sur $\varnothing 36$

L1 1 étage : 48,5 max.
L1 2 étages : 61,6 max.
L1 3 étages : 74,7 max.

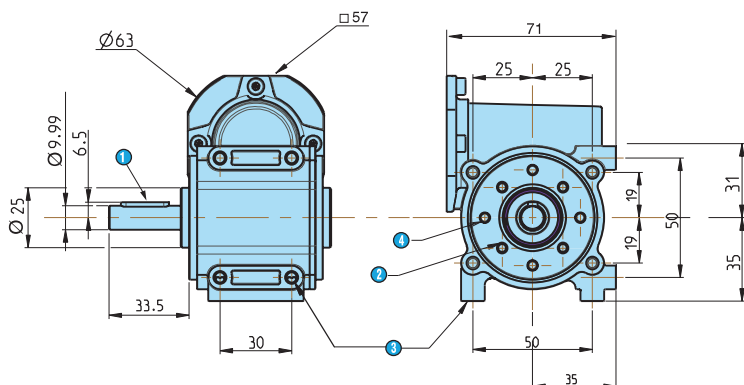
Réducteur planétaire $\varnothing 52$ type B1



- 1 Clavette parallèle 4 x 4 x 16 DIN6885
- 2 M4 profondeur 10
- 3 4 x M5 à 90° sur $\varnothing 40$, profondeur 10

L1 1 étage : 56,1 max.
L1 2 étages : 70,3 max.
L1 3 étages : 84,5 max.

Réducteur à vis sans fin RAD10



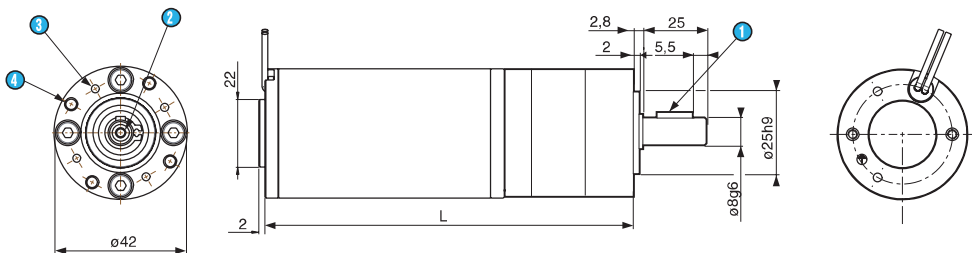
- 1 Clavette parallèle 4 x 4 x 20 DIN6885
- 2 4 x M4, profondeur 8 sur $\varnothing 36$
- 3 8 x M5, profondeur 8
- 4 4 x $\varnothing 3,8$, profondeur 10 sur $\varnothing 40$

Les faces gauche et droite du réducteur sont identiques.

Motoréducteurs gamme DCmind Brush

Encadrements (mm)

8981A1 - 8980A1 - 8985A1



8981A1

L 1 étage : 119,9 max.
L 2 étages : 133 max.
L 3 étages : 146,1 max.

8980A1

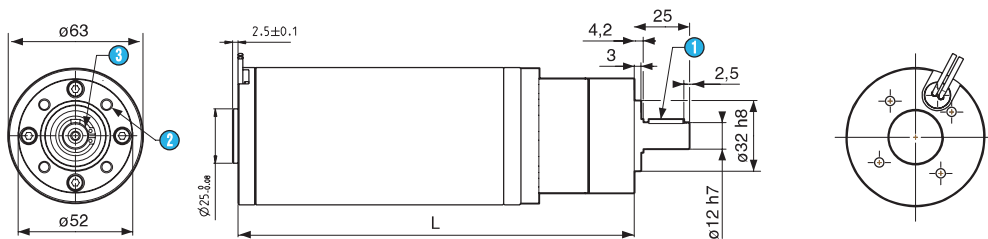
L 1 étage : 135 max.
L 2 étages : 148,1 max.
L 3 étages : 161,2 max.

8985A1

L 1 étage : 161,1 max.
L 2 étages : 174,2 max.
L 3 étages : 187,3 max.

- 1 Clavette parallèle 3 x 3 x 16 DIN6885
- 2 M3, profondeur 9
- 3 4 x M3 à 90°, profondeur 7 sur Ø 32
- 4 4 x M4 à 90°, profondeur 10 sur Ø 36

8983B1 - 8989B1



8983B1

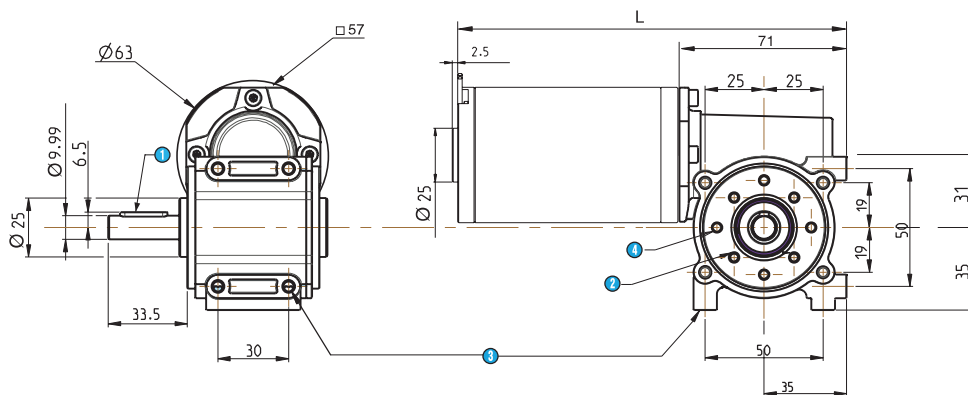
L 1 étage : 159,1 max.
L 2 étages : 173,3 max.
L 3 étages : 187,5 max.

8989B1

L 1 étage : 183,6 max.
L 2 étages : 197,8 max.
L 3 étages : 212 max.

- 1 Clavette parallèle 4 x 4 x 16 DIN6885
- 2 4 x M5 à 90°, profondeur 10 sur Ø 40
- 3 M4, profondeur 10

898310 - 898910 (axe de sortie gauche)



898310

L : 174,2 max.

898910

L : 198,7 max.

- 1 Clavette parallèle 4 x 4 x 20 DIN6885
- 2 4 x M4 profondeur 8 sur Ø 36
- 3 8 x M5 profondeur 8
- 4 4 x Ø 3,8 profondeur 10 sur Ø 40