

Motoréducteurs à courant continu à balais

→ 2 Nm double ovoïde 3,9 Watts

- Résistance mécanique réducteurs : 2 Nm, rouages plastiques performants
- Moteurs : puissance nominale 3 W antiparasités pour produits standards stockés
- Gamme de vitesses étendue : 0,3 à 430 tr/min
- Option codeur intégrée dans le moteur

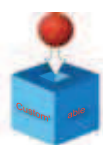


Références

			3,9 W	3,9 W
			12 V	24 V
Tension	Type	Vitesses de sortie (tr/mn)	Rapports (i)	
	828690	108	40	82869001
	82 8690	54	80	82869006
	828690	27	160	82869007
	828690	13	320	82869008
	828690	7,2	600	82869009
	828690	5,4	800	●
	828690	2,9	1500	82869010
	828690	0,90	4800	●
				82869011
				82869012
				82869013
				82869014
				82869015
				●
				82869016
				●

Caractéristiques générales				
Moteur			828600	828600
Réducteur			810330	810330
Couple maximum admissible sur le réducteur en régime permanent pour 1 million de tours (Nm)			2	2
Charge axiale statique (daN)			1	1
Charge radiale statique (daN)			10	10
Puissance utile maximum (W)			3,9	3,9
Puissance utile nominale (W)			3	3
Echauffement boîtier (°C)			50	50
Masse (g)			240	240

Produits à la demande, nous consulter



- Tension d'alimentation spéciale
- Sortie à fils
- Codeur effet Hall 1 ou 5 impulsions
- Connecteurs spéciaux
- Axe spécial
- Rapport de réduction spécial
- Matériaux spéciaux pour engrenages
- Palier et roulements à billes spécifiques
- Platine d'adaptation spéciale
- Finition et système Y
- Plus de 200 rapports de réduction existants
- Avec moteur plus court 1 W

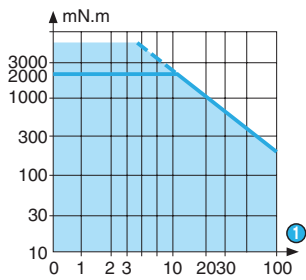
Produit sur stock

Produit sur commande

Pour passer commande, voir page 18

Courbes

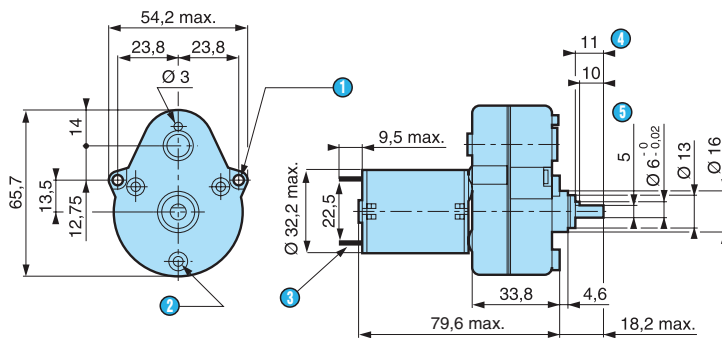
Courbe : couple/vitesse nominale



① tr/min

Encadrements

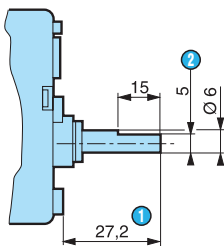
828690



- ① 2 trous de fixation $\text{\O} 3,2$
- ② 3 bossages $\text{\O} 7,2$ à 120° sur $R=19,5$ avec trous M3
- ③ 2 cosses normes NFC 20-120 série 2,8 x 0,5 mm
- ④ (axe poussé ←)
- ⑤ sur plat

Options

Axe 79202573



- ① (axe poussé ←)
- ② 5 sur plat