

DCmind : Moteurs directs à courant continu à balais

→ Ø 63 mm - 102 W

- Moteurs silencieux
- Filtre CEM classe B inclus en 12 V et 24 V
- Excellent rendement
- Longue durée de vie
- IP65
- UL - CE - ROHS



Références

	12 V	24 V	48 V	90 V
Type	89830	89830	89830	89830
Tension	12 V $\overline{\text{---}}$	24 V $\overline{\text{---}}$	48 V $\overline{\text{---}}$	90 V $\overline{\text{---}}$
Références				
Option IP65	89830011	89830012	89830003	89830004
Option frein de maintien 0,5 Nm, 24 V $\overline{\text{---}}$	89830511	89830512	89830503	89830504
Option codeur 2 canaux 1000 points/tour, 5 V $\overline{\text{---}}$	89830911	89830912	89830903	89830904
Caractéristiques à vide				
Vitesse de rotation (tr/min)	3830	3600	3550	3550
Courant absorbé (A)	0,52	0,23	0,14	0,07
Caractéristiques nominales				
Vitesse de rotation (tr/min)	2850	3000	3050	3000
Couple (mNm)	180	180	180	180
Puissance utile (W)	54	57	57	57
Courant absorbé (A)	6,5	3,1	1,54	0,83
Rendement (%)	69	77	78	76
Caractéristiques au rendement maximum				
Vitesse de rotation (tr/min)	3340	3240	3200	3200
Couple (mNm)	90	111	131	128
Puissance utile (W)	31	38	44	43
Courant absorbé (A)	3,5	1,97	1,15	0,61
Rendement (%)	75	80	80	78
Caractéristiques générales				
Système d'isolation selon CEI 60085	Classe E	Classe E	Classe E	Classe E
Niveau sonore (dBA)	35	35	35	35
Puissance utile maximum (W)	70	102	114	109
Couple de démarrage (mNm)	703	1080	1230	1177
Courant de démarrage (A)	24	17,2	9,7	5
Résistance (Ω)	0,5	1,4	4,9	18
Self (mH)	0,38	1,7	7	25
Constante de couple (mNm/A)	30	64	129	237
Constante de temps électrique (ms)	0,8	1,2	1,4	1,4
Constante de temps mécanique (ms)	21	13	11	12
Inertie (g.cm 2)	380	380	380	380
Masse (g)	1200	1200	1200	1200
Nombre de lames au collecteur	12	12	12	12
Durée de vie (h)	5000	5000	5000	5000
Longueur des fils (mm)	200	200	200	200
Roulement à billes	✓	✓	✓	✓
Commentaires				

IP65 sur l'ensemble du moteur hormis la sortie de l'axe. Les versions frein ou codeur sont IP20.

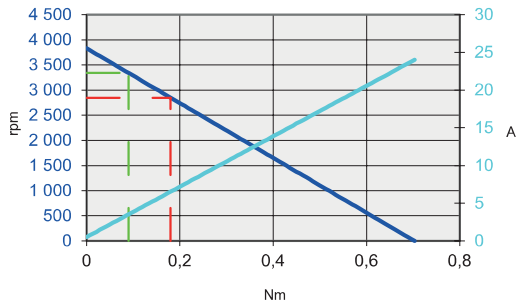
Produits à la demande, nous consulter



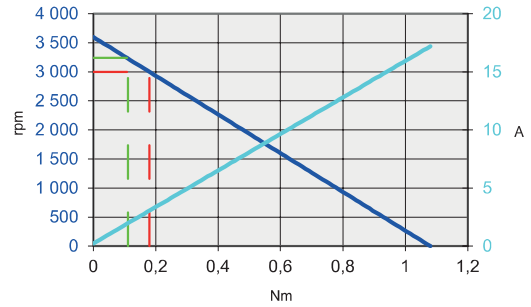
- Axe de sortie spécial
- Axe de sortie avec pignon, poulie, vis sans fin
- Tension d'alimentation spéciale
- Longueur de câble spécifique
- Codeur optique ou effet Hall - 1 ou 2 voies
- Plaque de montage spécifique
- Connecteurs spéciaux
- IP67, IP69K

Courbes

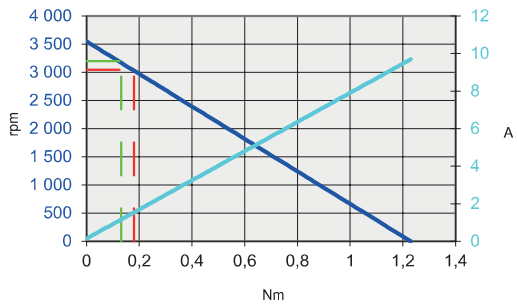
89830011 - 89830511 - 89830911



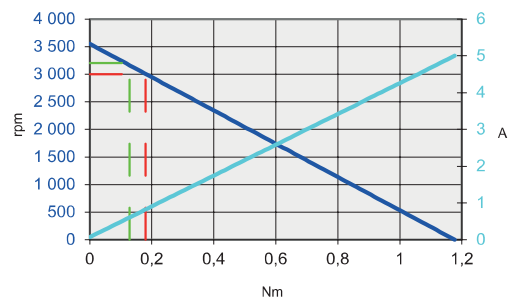
89830012 - 89830512 - 89830912



89830003 - 89830503 - 89830903

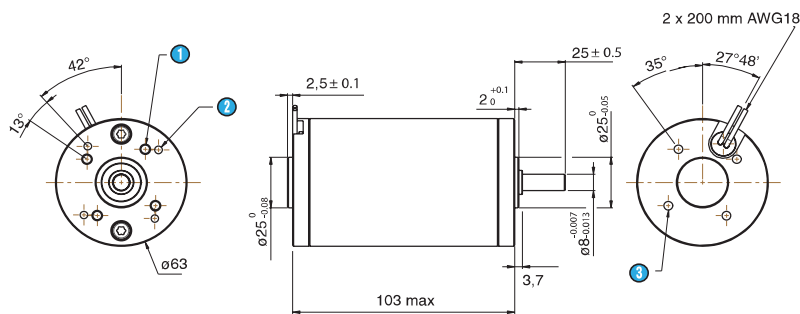


89830004 - 89830504 - 89830904



- Vitesse (rpm)
- Courant (A)
- Couple au nominal
- Couple au rendement max.

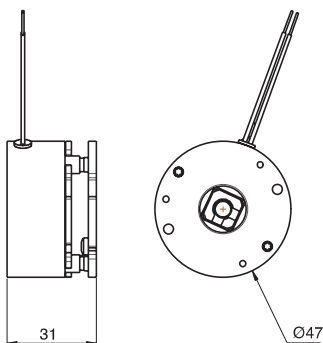
Encombrements (mm)



- ① 4 x M5 à 90° profondeur 10 sur Ø 40
- ② 4 x Ø 3,65 à 90° profondeur 8 sur Ø 48
- ③ 4 x M5 à 90° profondeur 7 sur Ø 40

Options

Avec frein à manque de courant 0,5 Nm



Codeur

