

# Motoréducteurs à courant continu à balais

## → 6 Nm GDR2 33 Watts

- Réducteurs résistance mécanique : 6 Nm, rouages métalliques pour grande durée de vie
- Moteurs : puissance utile 27 W
- Gamme de vitesses : 5 à 14 tr/min
- Sortie à fils longueur 200 mm
- Homologué UL



### Références

		33 W	33 W
Type		828325	828325
Tensions		12 V	24 V
Vitesse de base (tr/mn)		2600	2600
<b>Vitesses de sortie (tr/mn)</b>	<b>Rapports (i)</b>		
14	130	●	●
11	162,5	●	●
9	216,7	●	●
7	260	●	●
6	338	●	●
<b>Caractéristiques générales</b>			
Moteur		828300	828300
Réducteur		810326	810326
Couple maximum admissible sur le réducteur en régime permanent pour 10 millions de tours (Nm)		6	6
Charge axiale dynamique (daN)		3,5	3,5
Charge radiale dynamique (daN)		5	5
Puissance utile maximum (W)		33	33
Puissance utile nominale (W)		27	27
Echauffement boîtier (°C)		50	50
Masse (g)		1400	1400
Homologations		UL 1004	UL 1004

### Produits à la demande, nous consulter



- Tension d'alimentation spéciale
- Longueur de câble spécifique
- Codeur optique ou effet Hall
- Connecteurs spéciaux
- Axe spécial
- Rapport de réduction spécial
- Matériaux spéciaux pour engrenages
- Platine d'adaptation spéciale
- Logo UL/CSA sur l'étiquette
- Version grande vitesse 828320

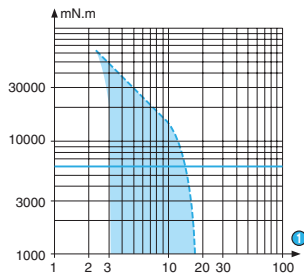
Produit sur stock

Produit sur commande

Pour passer commande, voir page 18

## Courbes

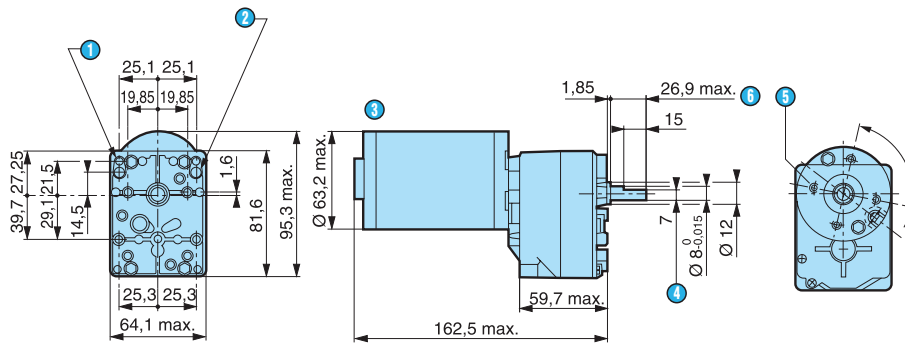
Courbe : couple/vitesse nominale



① tr/min

## Encadrements

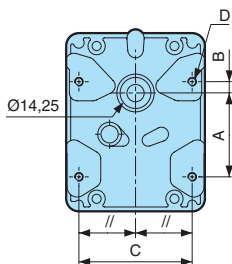
828325



- ① 3 trous M5 à 120° prof 7,5 mm
- ② 8 trous M4 prof 7,5 mm
- ③ Longueur fils 200 mm
- ④ 7 sur plat
- ⑤ 4 trous M5 sur Ø 40 prof 7 mm
- ⑥ (axe poussé ←)

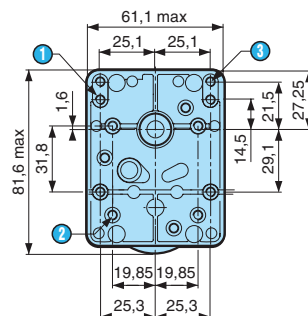
## Options

Couvercle E :



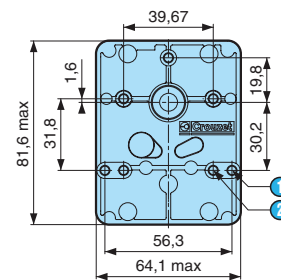
Trous de fixation spécifiques réalisables

Couvercle 1



- ① 4 trous M4 prof. : 7,5 mm
- ② 3 trous M5 à 120° prof. : 7,5 mm
- ③ 4 trous M4 prof. : 7,5 mm

Couvercle 2



- ① 3 trous M4 prof. : 7,5 mm
- ② 4 trous 8-32 UNC-2B prof. : 7,5 mm

## Autres informations

Options

- Moteur 48 V
- Douilles à aiguilles sur l'axe de sortie réducteur
- Couverture 1 ou 2 ou E
- Axe diamètre 9,52 ou 8 mm