

DCmind : Moteurs directs à courant continu à balais

→ Ø 42 mm - 36 W

- Moteurs silencieux
- Filtre CEM classe B inclus en 12 V et 24 V
- Excellent rendement
- Longue durée de vie
- IP65
- UL - CE - ROHS



Références

	12 V	24 V	48 V
Type	89800	89800	89800
Tension	12 V $\overline{\text{---}}$	24 V $\overline{\text{---}}$	48 V $\overline{\text{---}}$
Références			
Option IP65	89800007	89800008	89800003
Option frein de maintien 0,25 Nm, 24 V $\overline{\text{---}}$	89800507	89800508	89800503
Option codeur 2 canaux 1000 points/tour, 5 V $\overline{\text{---}}$	89800907	89800908	89800903
Caractéristiques à vide			
Vitesse de rotation (tr/min)	4200	4000	3930
Courant absorbé (A)	0,26	0,115	0,07
Caractéristiques nominales			
Vitesse de rotation (tr/min)	3050	3100	3150
Couple (mNm)	75	75	75
Puissance utile (W)	24	24	25
Courant absorbé (A)	3	1,43	0,72
Rendement (%)	67	71	72
Caractéristiques au rendement maximum			
Vitesse de rotation (tr/min)	3620	3500	3450
Couple (mNm)	38	41	48
Puissance utile (W)	14	15	17
Courant absorbé (A)	1,6	0,84	0,49
Rendement (%)	73	75	74
Caractéristiques générales			
Système d'isolation selon CEI 60085	Classe E	Classe E	Classe E
Niveau sonore (dBA)	35	35	35
Puissance utile maximum (W)	30	36	39
Couple de démarrage (mNm)	276	344	377
Courant de démarrage (A)	10,3	6,1	3,3
Résistance (Ω)	1,2	3,9	14,5
Self (mH)	0,8	3	13
Constante de couple (mNm/A)	27	57	115
Constante de temps électrique (ms)	0,7	0,8	0,9
Constante de temps mécanique (ms)	17	13	12
Inertie (g.cm 2)	110	110	110
Masse (g)	450	450	450
Nombre de lames au collecteur	8	8	8
Durée de vie (h)	4000	4000	4000
Longueur des fils (mm)	200	200	200
Roulement à billes	✓	✓	✓
Commentaires			
IP65 sur l'ensemble du moteur hormis la sortie de l'axe. Les versions frein ou codeur sont IP20.			

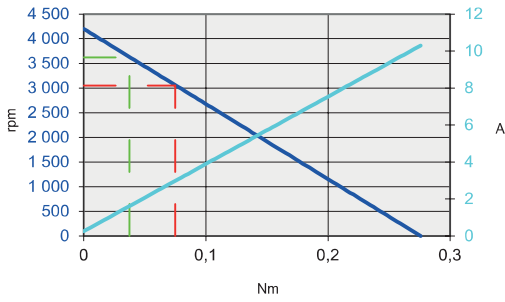
Produits à la demande, nous consulter



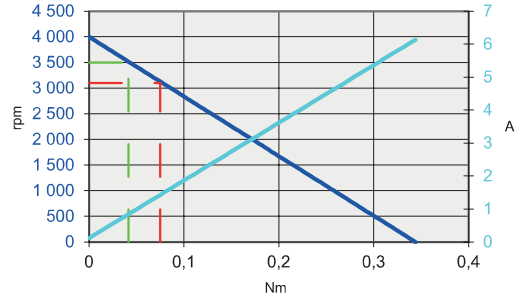
- Axe de sortie spécial
- Axe de sortie avec pignon, poulie, vis sans fin
- Tension d'alimentation spéciale
- Longueur de câble spécifique
- Codeur optique ou effet Hall - 1 ou 2 voies
- Plaque de montage spécifique
- Connecteurs spéciaux
- IP67, IP69K

Courbes

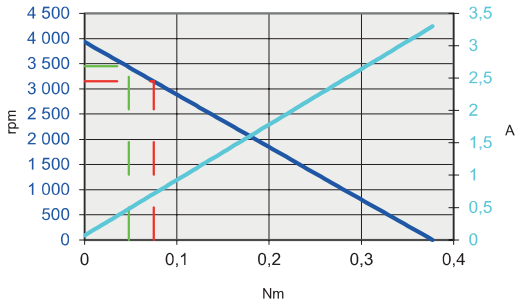
89800007 - 89800507 - 89800907



89800008 - 89800508 - 89800908

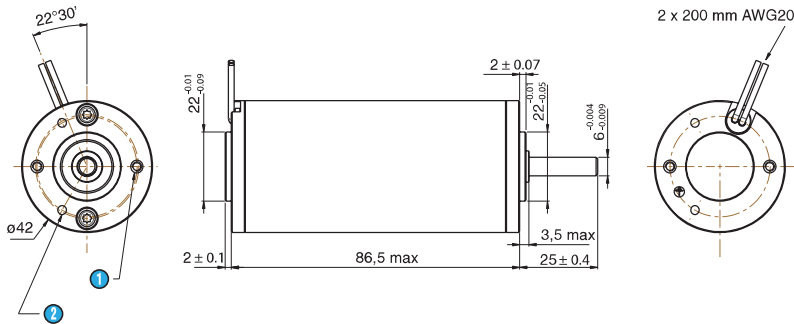


89800003 - 89800503 - 89800903



- Vitesse (rpm)
- Courant (A)
- Couple au nominal
- Couple au rendement max.

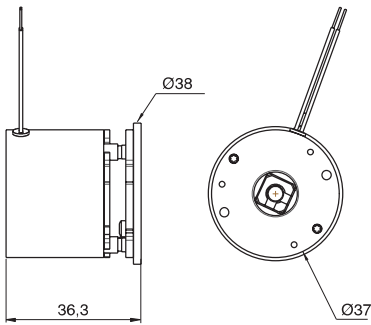
Encombrements (mm)



- ① 2 x M3 à 180° sur Ø 32 profondeur 5
- ② 2 x Ø 2,75 à 120° sur Ø 32 profondeur 5

Options

Avec frein à manque de courant 0,25 Nm



Codeur

