

# Motoréducteurs à courant continu à balais

## → 0,5 Nm ovoïde 3,9 Watts

- Résistance mécanique réducteurs : 0,5 Nm, rouages plastiques performants
- Moteurs : puissance nominale 3 W antiparasités pour produits standards stockés
- Gamme de vitesses étendue : 0,3 à 430 tr/min
- Option codeur intégrée dans le moteur



### Références

		3,9 W	3,9 W
Type		828610	828610
Tension		12 V	24 V
Vitesse de base (tr/mn)		4300	4300
Vitesses de sortie (tr/mn)	Rapports (i)		
430	10	82861006	82861015
215	20	82861007	82861016
179	24	•	•
143	30	82861008	82861017
108	40	82861009	82861018
90	48	•	•
54	80	82861010	82861019
49	90	•	•
29	150	•	•
22	200	•	•
11	375	82861011	82861020
8,6	500	82861012	82861021
5,8	750	82861013	82861022
3,6	1200	•	•
1,8	2400	82861014	82861023
0,80	5400	•	•
0,36	12000	•	•

### Caractéristiques générales

Moteur		828600
Réducteur		810210
Couple maximum admissible sur le réducteur en régime permanent (pour 1 million de tours) Nm		0,5
Charge axiale statique (daN)		1
Charge radiale statique (daN)		8
Puissance utile maximum (W)		3,9
Puissance utile nominale (W)		3
Echauffement boîtier (°C)		50
Masse (g)		160

### Produits à la demande, nous consulter



- Tension d'alimentation spéciale
- Sortie fils
- Codeur 1 ou 5 impulsions
- Connecteurs spéciaux
- Axe spécial
- Rapport de réduction spécial
- Matériaux spéciaux pour engrenages
- Palier et roulements à billes spécifiques
- Platine d'adaptation spéciale
- Filtre CEM
- Plus de 200 rapports de réduction existants

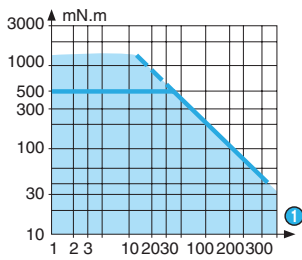
Produit sur stock

Produit sur commande

Pour passer commande, voir page 18

## Courbes

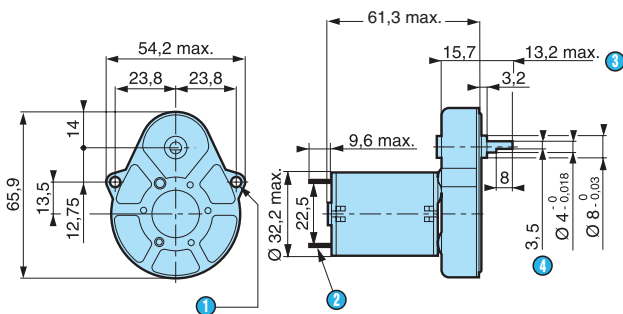
Courbe : couple/vitesse nominale 828610



① tr/min

## Encadrements

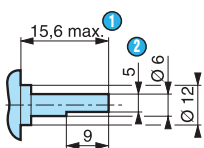
828610



- ① 2 trous de fixation  $\varnothing 3,2$
- ② 2 cosses normes NFC 20-120 série 2,8 x 0,5 mm
- ③ (axe poussé ←)
- ④ 3,5 sur plat

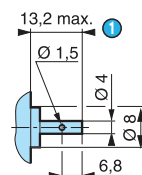
## Options

Axe 70999421  
SP1295.10



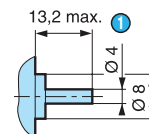
- ① (axe poussé ←)
- ② 5 sur plat

Axe 79200779



- ① (axe poussé ←)

Axe 79200967



- ① (axe poussé ←)