

Motoréducteurs synchrones, 2 sens de marche à condensateur

→ 5 Nm RC65 3,5 et 7,2 Watts

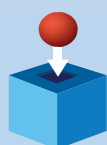
- Résistance mécanique : 5 Nm
- Vitesse constante en fonction de la fréquence d'alimentation
- Sens de rotation contrôlé par un condensateur de déphasage
- Rotor à aimant permanent
- Homologué UL, CSA, VDE ; conforme aux normes CEI



Caractéristiques

			3,5 W	7,2 W
Type			80 527 4	80 547 0
Tension / Fréquence			230-240 V / 50 Hz	230-240 V / 50 Hz
Vitesse de base du moteur (tr/min)			375	250
Vitesses de sortie (250 tr/min)	Vitesses de sortie (375 tr/min)	Rapports		
20 tr/min	30 tr/min	12,5	●	80 547 024
10 tr/min	15 tr/min	25	●	80 547 015
8 tr/min	12 tr/min	31,25	●	●
6 tr/min	9 tr/min	41,66	●	80 547 016
4 tr/min	10 tr/min	62,5	●	80 547 017
3 tr/min	4,5 tr/min	83,33	●	80 547 018
2 tr/min	3 tr/min	125	●	80 547 019
1 tr/min	1,5 tr/min	250	●	80 547 020
0,5 tr/min	0,75 tr/min	500	●	80 547 021
0,33 tr/min	0,5 tr/min	750	●	●
0,1 tr/min	0,15 tr/min	2500	●	●
Caractéristiques générales				
Moteur			82 520 4	82 540 0
Réducteur			81 037 0	81 037 0
Couple maximum admissible sur le réducteur en régime permanent pour 1 million de tours de l'axe de sortie du réducteur (Nm)			5	5
Charge axiale (statique) daN			2	2
Charge radiale (statique) daN			3	3
Puissance absorbée (W)			3,5	7,2
Puissance utile moteurs (W)			1,12	2,65
Echauffement maxi (°C)			50	55
Température ambiante (°C)			-10 → +70	-10 → +70
Masse g			530	860
Longueur des fils (environ) mm			250	250
Degré de protection			IP40	IP40

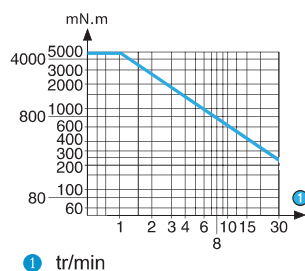
Produits à la demande, nous consulter



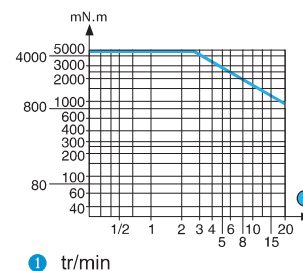
- Tension d'alimentation spéciale
- Longueur de câble spécifique
- Connecteurs spéciaux
- Axe spécial
- Rapport de réduction spécial
- Matériaux spéciaux pour pignon
- Palier et roulements à billes spécifique
- Platine d'adaptation spéciale

Courbes

Courbe : couple vitesse 80 527 4



Courbe : couple vitesse 80 547 0



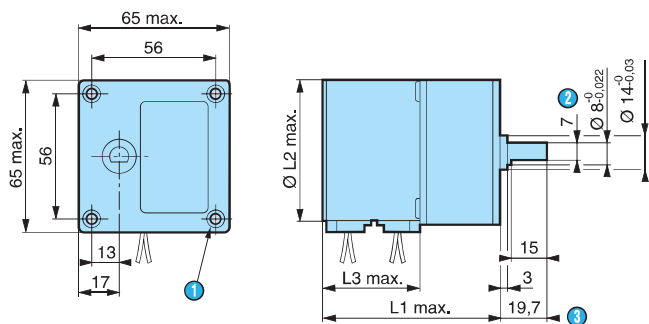
Pour passer commande, voir page 13

Accessoires

Tensions/Fréquences	μF	V	Code
Condensateurs pour moteur 82 520 4			
230/240 V - 50 Hz	$0,12 \pm 10 \%$	600	26 231 903
115 V - 60 Hz	$0,39 \pm 5 \%$	630	26 231 924
24 V - 50 Hz	$15 \pm 5 \%$	70	26 231 728
24 V - 60 Hz	$12 \pm 5 \%$	63	26 231 145
Condensateurs pour moteur 82 540 0			
230/240 V - 50 Hz	$0,22 \pm 5 \%$	630	26 231 909
115 V - 60 Hz	$0,56 \pm 5 \%$	400	26 231 822
24 V - 50 Hz	$22 \pm 10 \%$	63	26 231 703
24 V - 60 Hz	$15 \pm 5 \%$	70	26 231 728

Encombrements

80 527 4 - 80 547 0

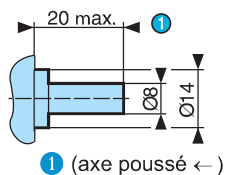


- ① 4 trous M4 prof. 12
- ② 7 sur plat
- ③ (axe poussé ←)

80 527 4 L1 = 59,2 mm Ø L2 = 51,3 mm L3 = 25,6 mm
 80 547 0 L1 = 76,6 mm Ø L2 = 65,3 mm L3 = 43 mm

Options

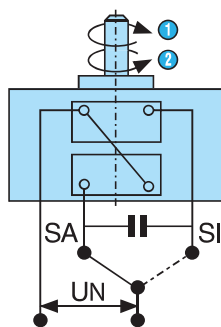
Axe 79 206 478



- ① (axe poussé ←)

Branchement

En parallèle moteurs 82 520 4 - 82 540 0



- ① SA : sens aiguille
- ② SI : sens inverse

Autres informations

La vitesse d'un moteur alimenté en 60 Hz est de 20 % supérieure à celle d'un moteur à 50 Hz.