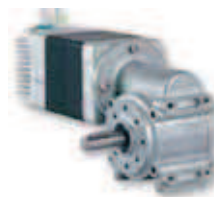


Motoréducteurs Brushless à courant continu

→ Motoréducteurs 100 W avec renvoi d'angle

Avec ou sans électronique de commande intégrée

- Sortie perpendiculaire au moteur
- Idéal dans les rapports de réduction courts
- Idéal dans les applications très compactes
- Silence de fonctionnement
- Mouvement irréversible avec les rapports élevés



Références

			801810	801810	801815
Avec commande électronique intégrée			TNi20	TNi20	-
Sans commande intégrée, avec capteurs à effet Hall			-	-	✓
Rapports (i)	Vitesse de sortie (tr/mn) à 24 V ---	Couple disponible (Nm)			
5	650	1,0	80181001	80181010	-
5	600	1,3	-	-	●
10	325	1,7	80181002	80181011	-
10	300	2,1	-	-	●
20	163	2,9	80181003	80181012	-
20	150	3,6	-	-	●
30	108	3,5	80181004	80181013	-
30	100	4,3	-	-	●
50	65	4,1	80181006	80181015	-
50	60	5,1	-	-	●

Caractéristiques générales

	801800	801800	801805
Moteur	801800	801800	801805
Puissance moteur nominale à 24 V (W)	80	80	100
Consigne vitesse	PWM	0-10V	-
Charge axiale dynamique (N)	100	100	100
Charge radiale dynamique (N)	150	150	150
Echauffement à 50 % cycle (°C)	45	45	45
Masse (g)	1920	1920	1920
Indice de protection	IP54	IP54	IP54

Commentaires

Pour passer commande du motoréducteur sans électronique de commande, mais avec capteurs à effet Hall, veuillez préciser :
 "Compatible BDE30" ou "Compatible BDE40" en fonction de votre utilisation,
 "Compatible BDE30" est livré avec connecteurs et sans sonde thermique dans le moteur,
 "Compatible BDE40" est livré avec les fils nus.

Produits à la demande, nous consulter



- Régulation de vitesse 2 quadrants
- Avec carte électronique intégrée TNi20
- Sans sortie fils, mais avec connecteur dans le moteur
- Dimensions axe réducteur
- Longueur câble, avec ou sans connecteur
- Autres rapports de réduction
- Autres bobinages
- Frein mécanique de maintien en position

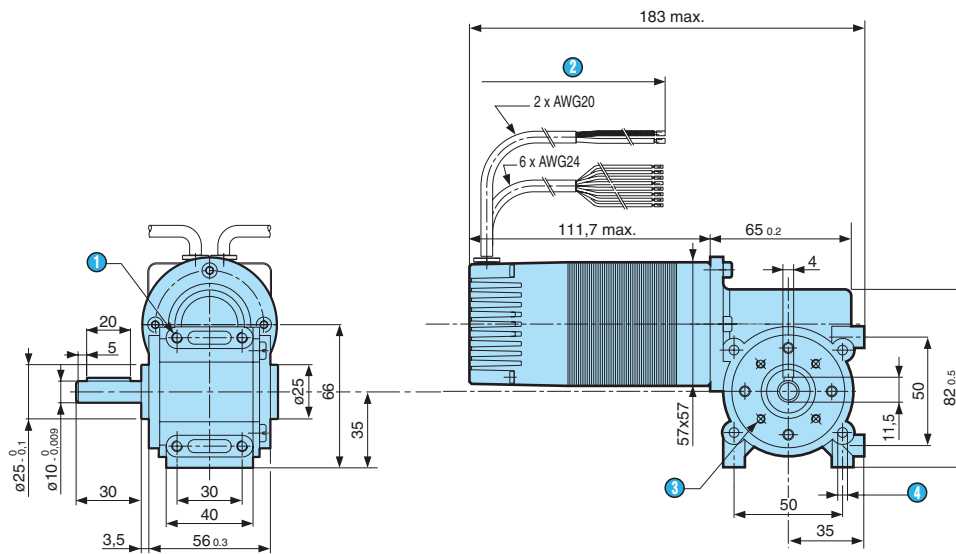
Produit sur stock

Produit sur commande

Pour passer commande, voir page 18

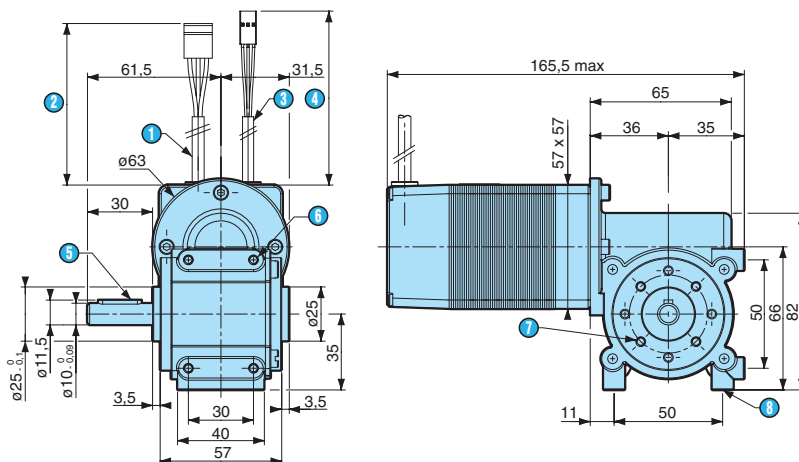
Encombrements

801810 avec TNi20 intégrée



- ① 4 x M5 sur profondeur 8 mm
- ② Longueur câble 500 ± 5 mm
- ③ 4 x M4 sur Ø 36 profondeur 8 mm
- ④ 4 x M5 profondeur 8 mm

801815 compatible BDE30 ou compatible BDE40



- ① Câble 3 x AWG18
- ② Longueur câble puissance 500 ± 5 mm
- ③ Câble 6 x AWG24
- ④ Longueur câble commande 500 ± 5 mm
- ⑤ Clavette parallèle (4x4x20 DIN 6885 A)
- ⑥ 4 trous M5, profondeur 8 mm
- ⑦ 4 trous M4 à 90° sur Ø 36, profondeur 8 mm
- ⑧ 4 trous M5 profondeur 8 mm

Précautions d'emploi

Respecter les limites et les précautions d'usage décrites dans la section moteur brushless 80 watts.

L'utilisation en continu peut provoquer un échauffement excessif du réducteur.

Ce motoréducteur est recommandé dans les applications dont le temps de marche n'excède pas 50 % du temps total, pour les temps plus long veuillez nous consulter.